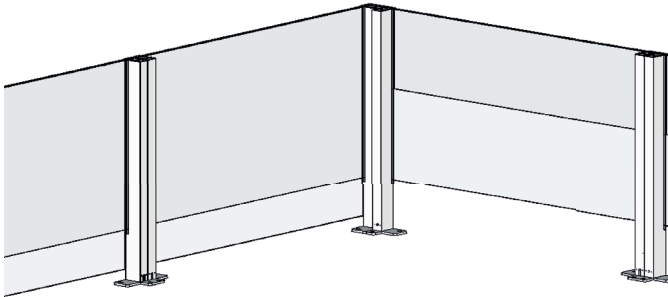


# ClickitUp® Inside400

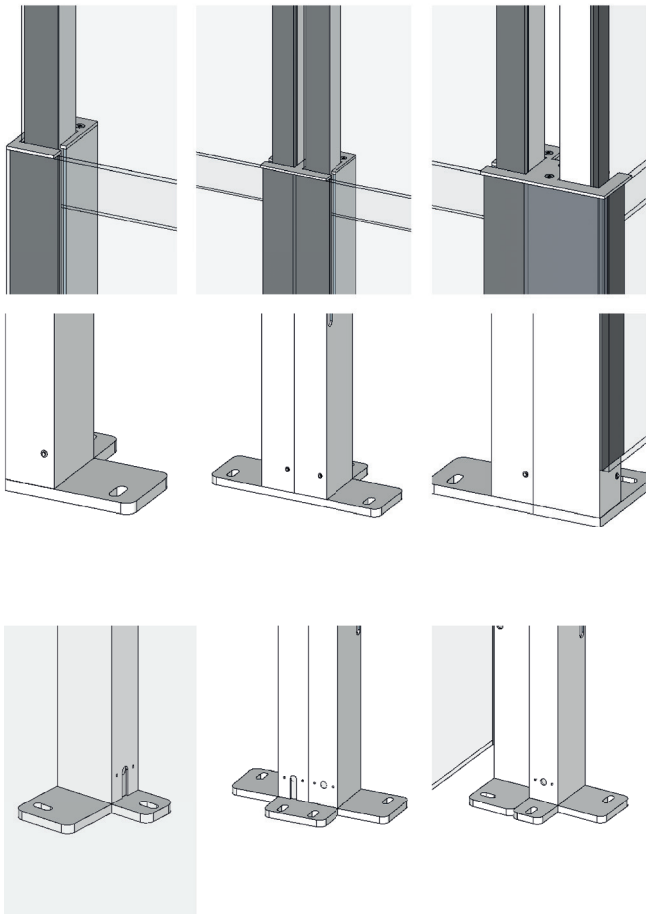
**Tuotetyyppi**  
**Tuoteperhe**

Nostettava ja laskettava lasikaide  
ClickitUp® Inside

**ErgoSafe®**  
FLEXIBLE GLASS SOLUTIONS



ClickitUp® Inside, saatavana kaksi vaihtoehtoa. Vaihtoehdot eroavat kiinteän alalasin osalta.



## Kuvaus

Nostettava ja laskettava lasikaide

## Turvallisuus

CE-merkintä konedirektiivin 2006/42/ey mukaisesti. Saa yhdistää ainoastaan kaiteeseen, joka on hyväksytty paikkoihin, joissa on putoamisvaara.

## Valmistusmenetelmä

Structural glazingiä käytetään lasin asentamiseksi alumiiniloppiin

## Käyttö

Järjestelmässä on puoliautomaattinen kaasujousitekniikka, joka nostaa liikkuvaa osaa

## Maakiinnikkeet

Maakiinnikkeitä on saatavana yksi- ja kaksiosaisena sekä kulmamallisena

## Kansi

Kansi on saatavana yksi- ja kaksiosaisena sekä kulmamallisena.

## Materiaali

Lasi, alumiini ja ruostumaton teräs

## Lasi kiinteä osa/Lasi liukuva osa

Karkaistu 8 mm:n lasi/Karkaistu 6 mm:n lasi

## Nostettava ja laskettava kaide/ Korkeus nostettuna

1100 mm/1900 mm

## Leveys suora osa

enintään 1500 mm

## Pintakäsittely

Vakiona luonnonvärinen anodisoitu. Halutessa saatavana lisämaksusta musta anodisoitu vaihtoehto jauhemaalattuna RAL-värissä.

## Asennus

ClickitUp®-osio toimitetaan valmiiksi koottuna. Asennuksessa osat yhdistetään toisiinsa kaksiosaisen kannen ja kaksiosaisen kaidejalka avulla

# ClickitUp<sup>®</sup> Inside400

