

## Beskrivning

Hög och sänkbart glasträcke med dörrfunktion

## Säkerhet

ClickitUpDoor är CE märkt enligt maskindirektivet 2006/42/EG. Räcket får ej monteras där det finns utfallsrisk.

## Tillverkningsmetod

Structural glazing används för att montera glas på aluminiumstolpar.

## Markfästen

Markfästen finns i singel, dubbel och och sido

## Täcklock

Täcklock finns i singel, dubbel och hörn utförande

## Material

Glas, aluminium och rostfritt stål

## Glas fast del/Glas rörlig del

Härdat glas 8 mm/Härdat glas 6 mm

## Höjd nedsänkt räcke/Höjd upphöjt räcke

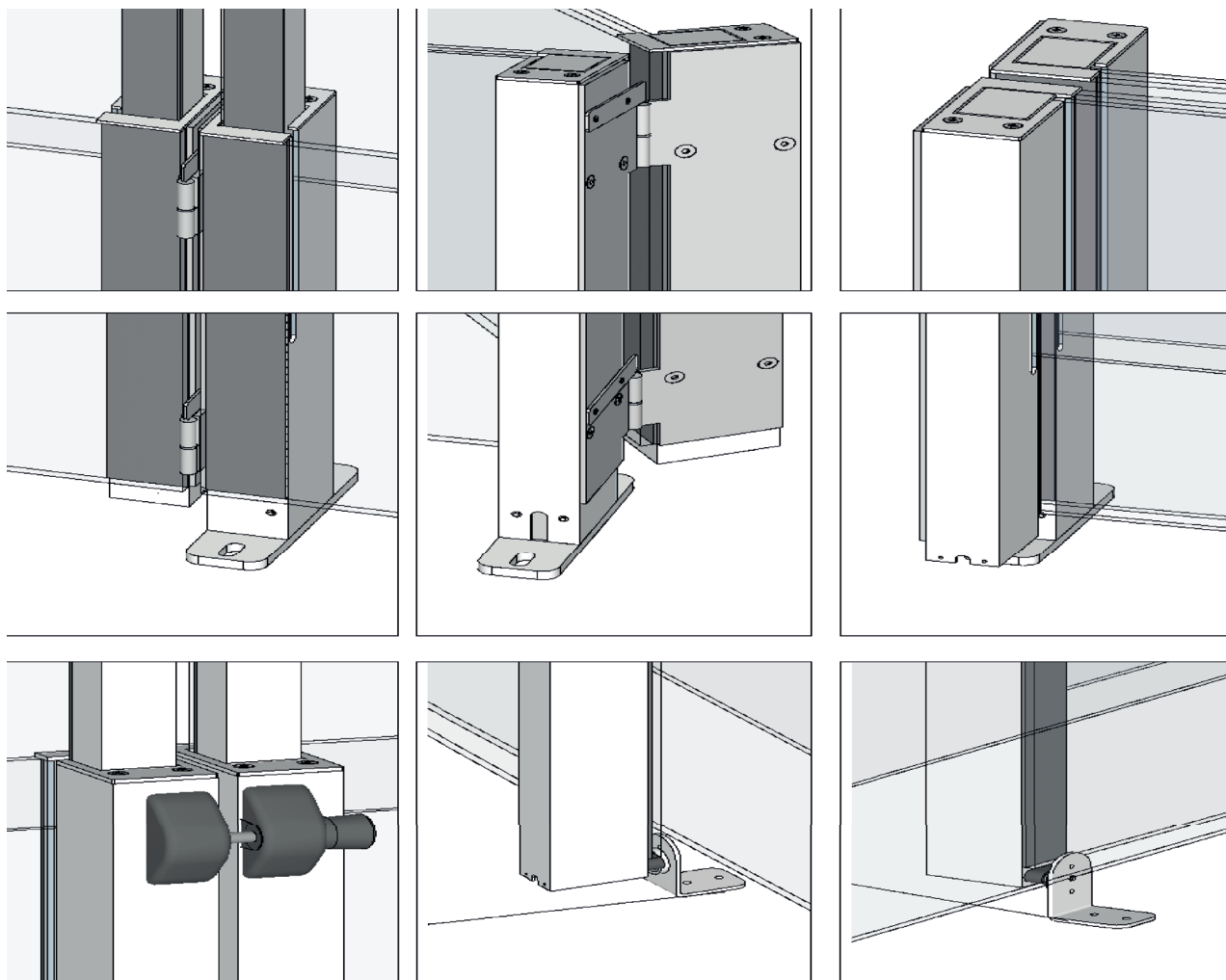
1100 mm/1900mm

## Bredd mått dörr sektion

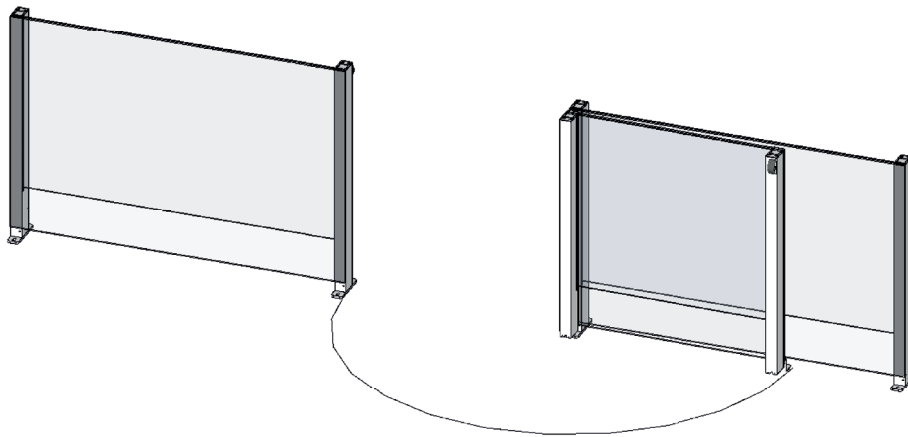
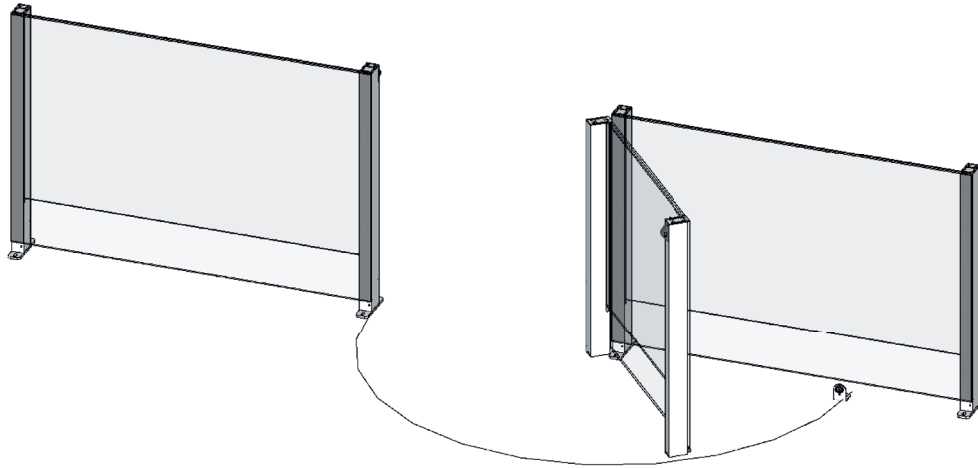
Finns som 1000 mm och 1100 mm

## Ytbehandling

Som standard naturanodiserad. Som tillval mot kostnadstillägg svartanodiserad alternativt pulverlackad i RAL kulör (endast fasta stolpar)



# ClickitUpDoor



ClickitUp<sup>®</sup>  
by ErgoSafe<sup>®</sup>