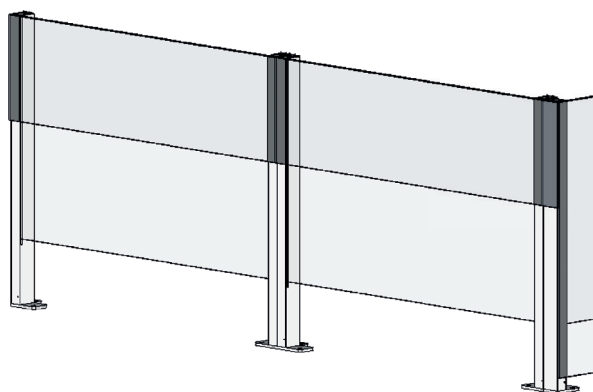
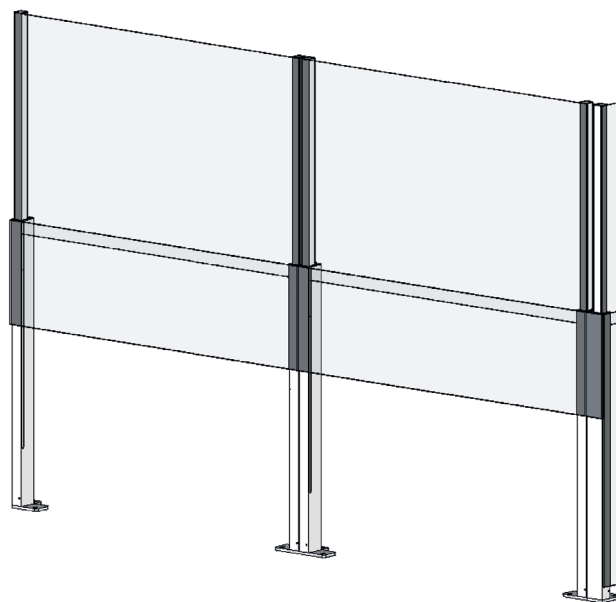


ClickitUp[®] Inside400

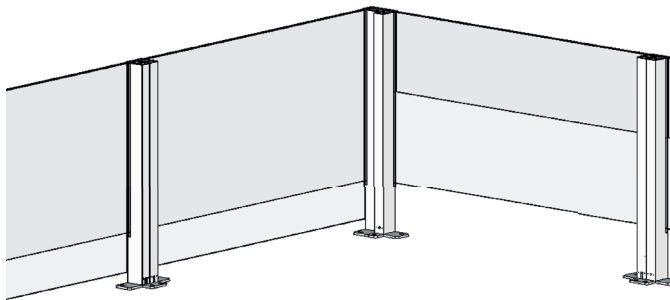


ClickitUp[®]
by ErgoSafe[®]

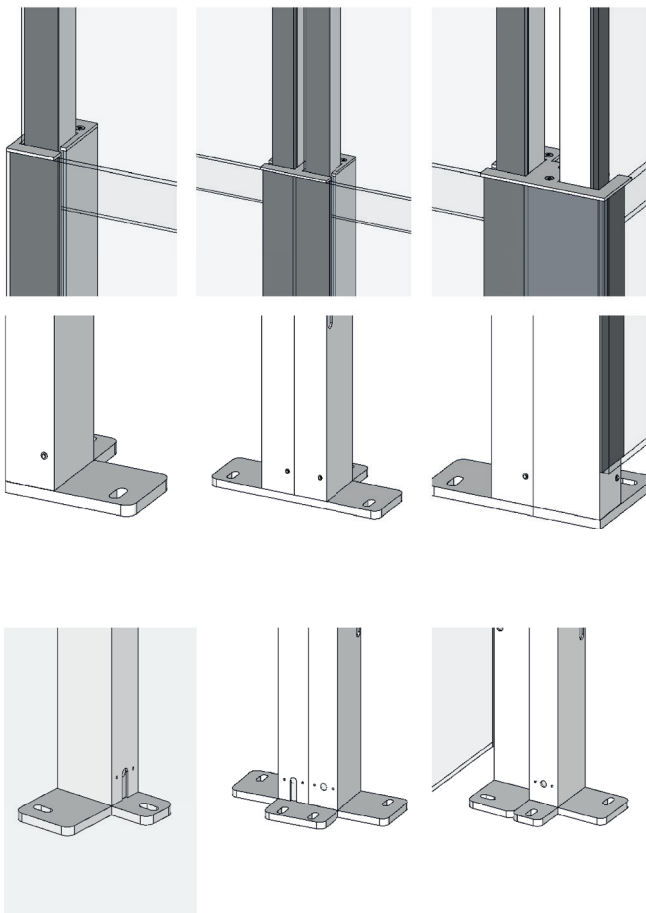
ClickitUp® Inside400

Produkttyp Höhenverstellbares Glasgeländer
Produktfamilie ClickitUp® Inside

ErgoSafe®
FLEXIBLE GLASS SOLUTIONS



ClickitUp® Inside ist in 2 Ausführungen erhältlich. Der beiden Ausführungen unterscheiden sich im Unterteil.



Beschreibung

Höhenverstellbares Glasgeländer

Sicherheit

CE-Kennzeichnung gemäß Maschinenrichtlinie 2006/42/EG. Darf nur mit einem Geländer kombiniert werden, dass zur Aufstellung an Orten mit Absturzgefahr genehmigt wurde.

Herstellungsverfahren

Structural Glazing zur Montage von Glas auf Aluminiumpfosten

Antrieb

Das System ist mit einer halbautomatischen Gasfeder-technik zum Ausfahren der beweglichen Scheibe ausgerüstet

Bodenverankerung

Die Bodenverankerungen sind als Einfach-, Doppel- und Eckausführung erhältlich

Abdeckung

Die Abdeckungen sind als Einfach-, Doppel- und Eckausführung erhältlich

Material

Glas, Aluminium und Edelstahl

Glas festes Unterteil/Glas bewegliche Scheibe

Gehärtetes Glas, 8 mm/gehärtetes Glas, 6 mm

Höhe bei versenkter Scheibe/Höhe bei ausgefahrener Scheibe

1100 mm/1900 mm

Breite gerades Element

Max. 1500 mm

Oberflächenbehandlung

natur eloxiert. Optional gegen Aufpreis ist eine schwarze Eloxierung oder Pulverbeschichtung in RAL-Farben erhältlich

Montage

ClickitUp® Elemente werden fertig montiert geliefert. Die Elemente werden mithilfe von Doppelabdeckungen und Doppelverankerungen montiert und zu einem System verbunden.