

Instruksjonsbok

# CiUBalconyFixed/CiUBalconyFlex



ClickitUp®  
by ErgoSafe®

# Innholdsfortegnelse

Sikkerhet .....	3
Mottak - avlesning .....	3
Installasjon .....	4
Forberedelse til montering .....	4
Montering .....	5
Teknisk spesifikasjon .....	7
Bruk .....	8
Garanti .....	8
Demontering .....	8
Ytelseserklæring.....	9

## Sikkerhet

### GLASS

Glasset er personsikkert - laminert. Med oppgradering: Se ClickitUpBalcony.

## Mottak - avlesing

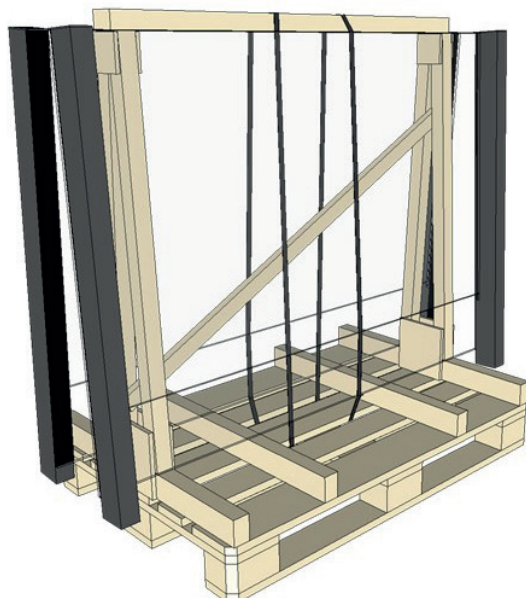
### VED LEVERING

I forbindelse med levering av ErgoSafes glassrekkverk bør leveringskontroll utføres for å oppdage transportskader eller andre mangler på emballasje og/eller produkt. Eventuell leveransesake skal noteres på fraktselskapets fraktbrev og leveres til ErgoSafe senest en uke etter mottatt levering. Deretter er det ikke mulig å påberope avvik ved leveransen

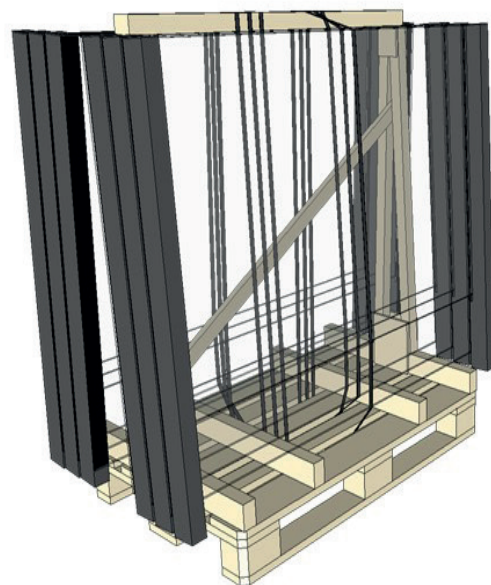
### AVLESSING FRA PALL

Vær oppmerksom på at avlesing må skje i en bestemt rekkefølge, ellers kan personskade oppstå. Det finnes også risiko for produktskade. Sett pallen på jevnt underlag.

1. Begynn med å fjerne emballasjeplasten.
2. Løft deretter av fra pallen de delene som skal monteres.
3. Tenk på å sikre de delene som står igjen på pallen så ikke disse velter

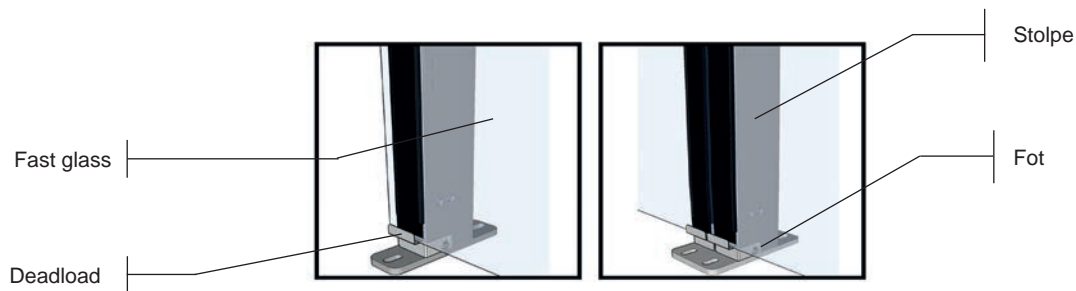


ver del er sikret individuelt på emballasjen for å forhindre at seksjoner ikke skal velte ved lessing.



Løsne på bånd etter hvert som seksjon monteres. På hver emballasje er det plass til opptil 6 seksjoner.

## Installasjon



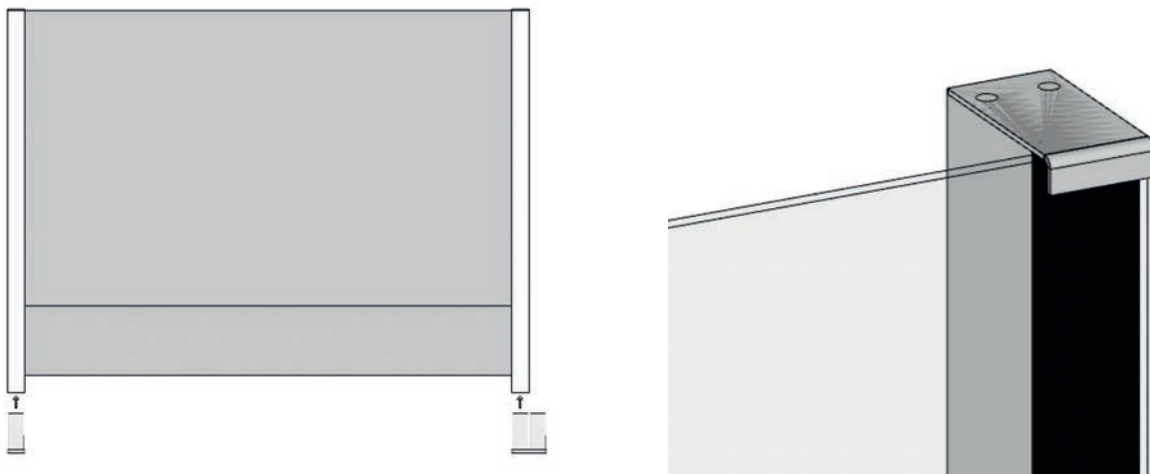
## Forberedelse før montering

Under er en beskrivelse av hva som er viktig å tenke på ved montering av glassrekkverk fra Ergo-Safe. Les gjennom håndboken før montering.

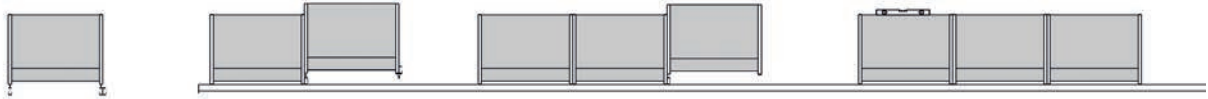
Hver seksjon leveres ferdigmontert. Ved hjelp av dobbelt topplokk og dobbelt bakkefeste lenkes seksjoner sammen til ett system.

Underlaget skal være dimensjonert i henhold til gjeldende standarder. Ved feste til betong skal seksjon monteres med gummiduk mot betongflaten.

Våre glassrekkverk leveres komplett med topplokk og bakkefeste, enkle eller doble, avhengig av det som er oppgitt i bestillingen.



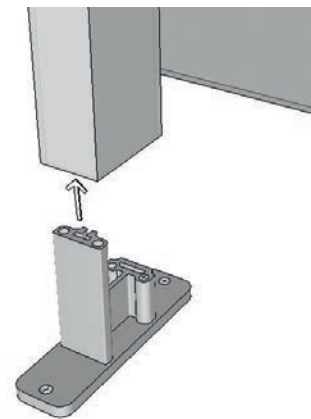
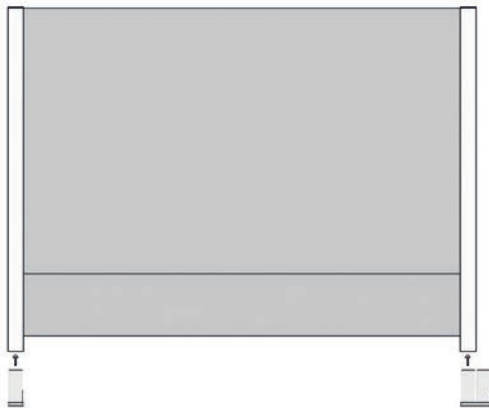
Det følger med 6 skruer per seksjon, beregnet på å feste monterte seksjoner.  
**Obs! Skruer til feste i underlag er ikke inkludert.**



## Montering

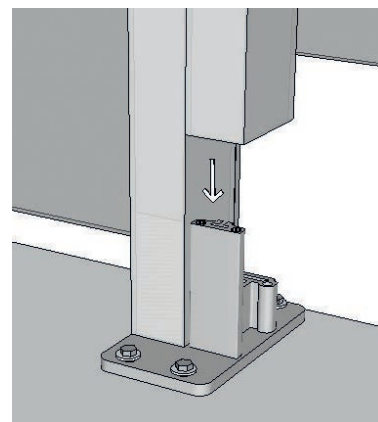
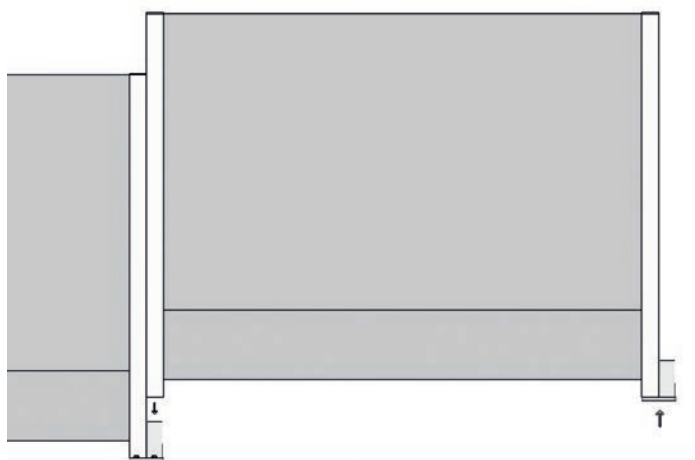
### 1. Monter den første seksjonen

Mål ut en rett linje der glassrekkverk skal monteres. Vær oppmerksom på at hvis underlaget er skjevt, vil stolpene være i bunnsposisjon ved høyeste punkt på underlaget. Eventuelle justeringer foretas i henhold til bilde 3. Hvis det er hjørner som skal monteres, skal du begynne med dette. Plasser den første seksjonen på bakkefestet. Bruk feste-detaljene til bakkefestet som er beregnet på underlaget for glassrekkverket. ErgoSafe oppfordrer til å feste seksjoner i stabilt underlag, betong eller trebjelker. Etter at første seksjon er på plass, forbered enkelt-/dobbelfeste til neste seksjon.



### 2. Monter samtlige seksjoner

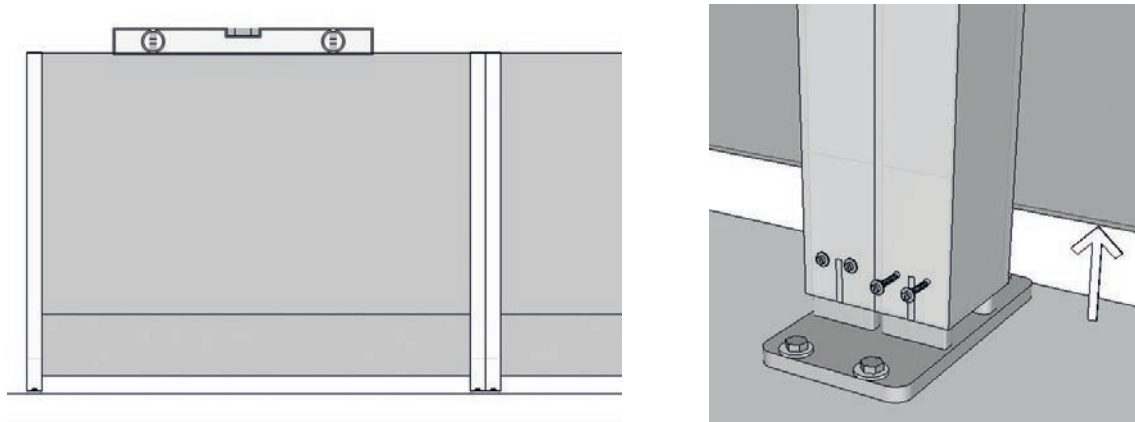
Plasser den andre seksjonen. Fortsett etter samme prinsipp til alle seksjoner er på plass.



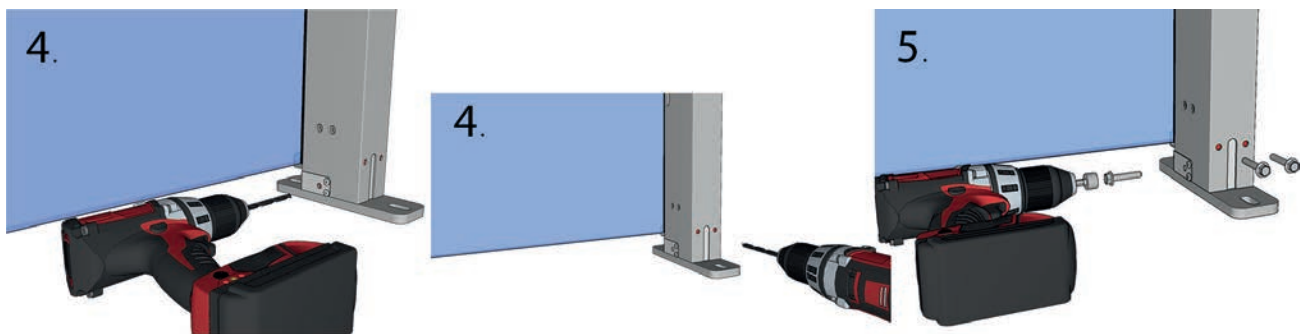


### 3. Juster høyde og monter topplokk

Monter i vei. Bruk egnet verktøy, f.eks.vater. Skruer følger med til feste av seksjonene.

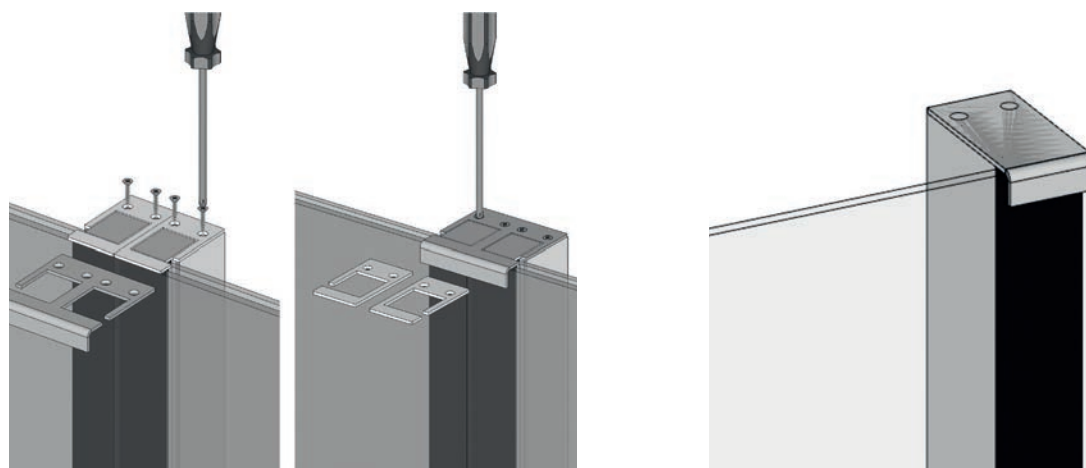


### 4. Borr 6 hull med diameter på 5,5 mm etter at partiet er montert. Fest med STAPS B6,3x38 RFR HEX8 (følger med).



### 6. Monter permanent lokk

Nå til fullføring av monteringen av seksjoner. Monter permanente topplokk, enkelt eller dobbelt. Vær nøye med å rette inn topplokkene etter ytterkantene på stolpeprofilen.



## Teknisk spesifikasjon

Produktnavn	<b>CiUBalconyFixed</b>	<b>CiUBalconyFlex</b>
Beskrivelse	Glassrekkverk	Glassrekkverk med mulighet for å oppgradere til ClickitUpBalcony med en bevegelig del øverst
Sikkerhet	Glasset er personsikkert. Testet i henhold til EN12600:2002 tungstøt.	Glasset er personsikkert Testet i henhold til EN 12600:2002 tungstøt. Med oppgradering: Se ClickitUpBalcony.
Produksjonsmetode	Structural glazing brukes for å montere glass på aluminiumsstolper	
Bakkefeste	Standard	
Dekkhette	Singel, dobbel, forskjøvet hjørne.	
Materiale	Glass, aluminium og rustfritt stål.	
Glass fast	8,76 m herdet lamell	
Høyde	1100mm	1100 mm. Med oppgradering: Se ClickitUpBalcony
Maksimal bredde	Max 1800 mm	Max 1800 mm
Overflatebehandling	Naturanodisert som standard Alternativ mot et pristillegg – svartanodisert eller pulverlakkert i RAL-farge (kun faste stolper)	

## Bruk

### VEDLIKEHOLD

For at detaljene av rustfritt stål (topplokket) skal beholde sitt utseende, bør de pusses hvert år.

## Garanti

For at garantien skal gjelde, må vilkårene A-C være oppfylt:

**A:** Ved anvendelse av garanti, skal selger kontaktes for å vurdere reklamasjonssaken med hensyn til garantien. Selger skal bekrefte at feilen er av en slik natur at den omfattes av garantien. Alle inngrep eller tiltak på produktet som ikke skjer gjennom Ergosafes reklamasjonsavdeling, gjør garantien ugyldig og skjer helt på vedkommendes ansvar som har utført eller bestilt arbeidet.

**B:** Ved anvendelse av garanti, skal produktets serienummer oppgis, samt eventuelt bilde som tydeliggjør hva som hevdes å omfattes av garantien.

**C:** Ved bytte av detaljer skal disse uvilkårlig returneres til selger. Hvis ikke dette skjer, mister kunden retten til garantierstatning.

**Garantien omfatter ikke:** Feilaktig montering eller setninger i grunnen eller vedkonstrusjon.

## Demontering

Ved demontering

### **NB!**

*Skjærerisiko*

Håndter glass med forsiktighet. Produktet består av termisk herdet glass som ved feilaktig håndtering kan gå i stykker og medføre skader.

### **GJENVINNING AV MATERIALE**

Alle metaller sorteres i beholdere for metall.

Plast og gummi sorteres som brannfarlig.

Glass sorteres som fyllmateriale.



## Declaration of Performance for ClickitUp<sup>®</sup>Balcony

<b>Product:</b>	Balcony system	
<b>Intended use:</b>	Personal protection Balcony	
<b>Manufacturer:</b>	ERGOSAFE Reparatörgatan 1 30262 Halmstad, Sweden	
<b>Systems of attestation of conformity:</b>	2+	
<b>Notified body:</b>	SP AB	
<b>Notified body no.:</b>	0402	
Has performed an initial audit and assessment of factory production control as well as performed the ongoing supervision of factory production control and has issued certificates for factory production control (FPC) no.: 0402-CPR - SC1078-15		
<b>Essential characteristics</b>	<b>Performance</b>	<b>Harmonised technical specification</b>
<b>Geometric data (tolerances for dimensions and form)</b>	EN 1090-1, tolerance class 1	EN 1090-3 annex G
<b>Weldability</b>	NPD	
<b>Fracture toughness</b>	NPD	
<b>Reaction to fire</b>	Material class A1	EN 13501-1
<b>Release of Cadmium</b>	NPD	
<b>Radioactive radiation</b>	NPD	
<b>Durability</b>	Surface treatment according to 1090-2, degree of pre-treatment P3. Surfaces painted according to EN ISO 12944.	EN 1999-1-1
<b>Deformation in serviceability limit state</b>	<30 mm at full load	EN 1090:2009+A1:2011
<b>Execution classification</b>	EXC2	EN 1090-3 Annex G
<b>Fire resistance</b>	NPD	
<b>Ultimate bearing strength characteristics</b>	NPD	
<b>Fatigue</b>	NPD	

This declaration of performance is issued under the sole responsibility of ErgoSafe AB. Signed for and on behalf of the manufacturer by:

Halmstad 17/12/2016



Fredrik Johansson, CEO









# ClickitUp<sup>®</sup>

by ErgoSafe<sup>®</sup>

ErgoSafe AB | Reparatörgatan 1 | SE-302 62 Halmstad | +46 (0)10-480 47 00 | [www.ergosafe.se](http://www.ergosafe.se)