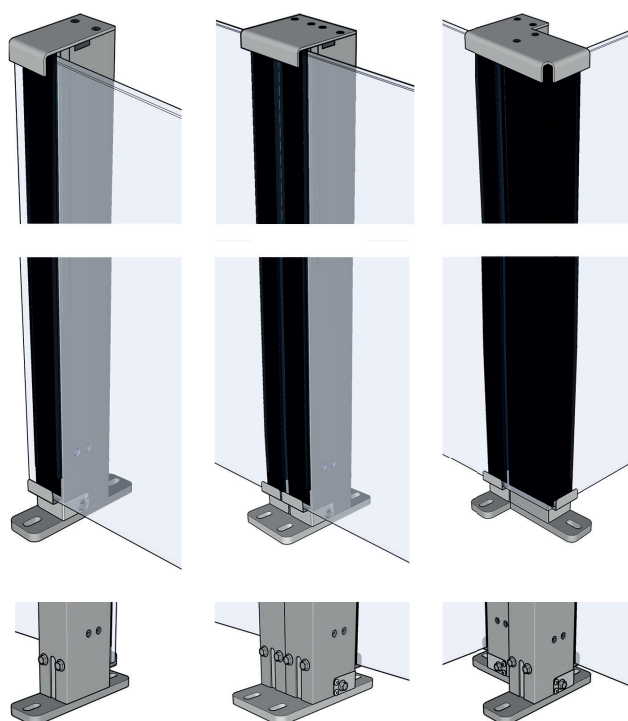
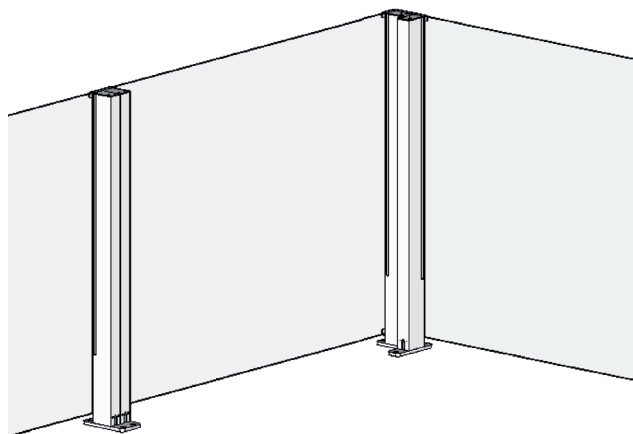


CiUBalconyFlex

Producttype
Plaatsing

Glazen balustrade
Balkon

ErgoSafe[®]
FLEXIBLE GLASS SOLUTIONS



Beschrijving

Glazen balustrade met de mogelijkheid te upgraden naar ClickitUpBalcony met een beweegbaar bovendeel.

Veiligheid

Het glas is veilig voor personen. Getest conform EN 12600:2002 belastingsproef. Met upgrade: Zie ClickitUpBalcony. Mag worden gemonteerd op plekken waar valrisico bestaat.

Productiemethode

Voor de montage van het glas op de aluminium pa-len wordt gebruikgemaakt van Structural Glazing

Grondbevestigingen

Grondbevestigingen zijn verkrijgbaar in de versies enkel, dubbel en hoek.

Bovenkappen

Bovenkappen zijn verkrijgbaar in de versies enkel, dubbel en hoek.

Materiaal

Glas, aluminium en roestvrij staal

Glas

Gehard veiligheidsglas 8,76 mm

Hoogte

1100 mm. Met upgrade: Zie ClickitUpBalcony

Breedtemaat recht deel

Max. 1800 mm (afhankelijk van de aanwezige windbelasting)

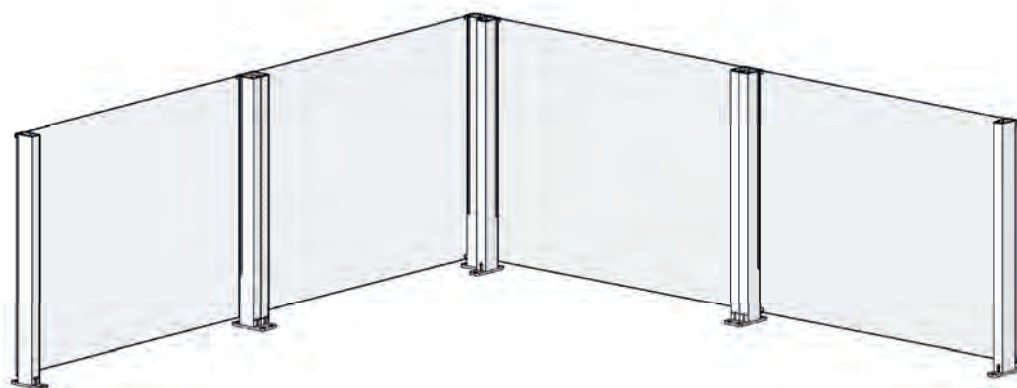
Oppervlaktebehandeling

Standaard natuurlijk geanodiseerd. Als optie tegen meerprijs zwart geanodiseerd of poedercoating in RAL-kleur

Montage

Bij montage worden delen aan elkaar gekoppeld tot één systeem met behulp van dubbele bovenkappen en dubbele grondbevestigingen

CiU BalconyFlex



ClickitUp[®]
by ErgoSafe[®]