



Ohjekirja

CiUFixed/CiUFlex



ClickitUp®
by ErgoSafe®

Sisällysluettelo

| | |
|---|---|
| Turvallisuus..... | 3 |
| Tilauksen vastaanottaminen ja purkaminen..... | 3 |
| Asennus | 4 |
| Valmistelut ennen asennusta..... | 4 |
| Asentaminen | 5 |
| Tekniset tiedot | 6 |
| Käyttö | 7 |
| Takuu | 7 |
| Kaiteiden purkaminen..... | 7 |

Turvallisuus

LASI

Lasi on henkilöturvallinen – karkaistu tai laminoitu. Katso päivityksen sisältävä CiUFlex-tuote ClickitUpin suojauksesta.

Tilauksen vastaanottaminen ja purkaminen

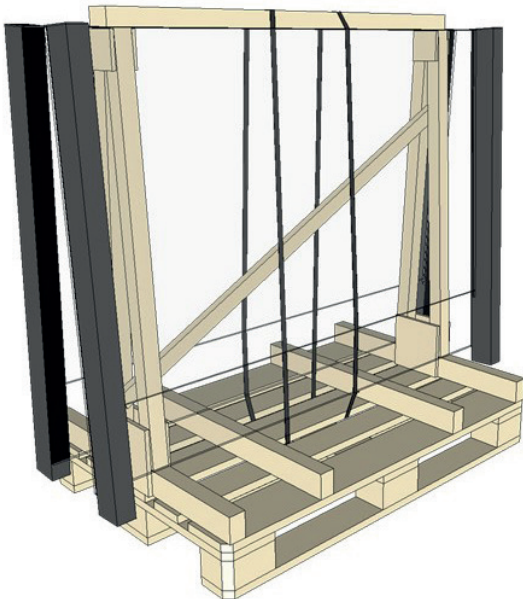
TOIMITUS

ErgoSafen lasikaiteen toimituksen yhteydessä tulee suorittaa toimitustarkastus kuljetusvaurioiden tai muiden pakkauksen ja/tai tuotteen vikojen havaitsemiseksi. Mahdolliset toimitusvahingot tulee merkitä varustamon rahtikirjaan ja ilmoittaa ErgoSafelle viimeistään viikon kuluttua toimituksen vastaanottamisesta. Sen jälkeen toimitusta koskeviin poikkeamiin ei voi vedota.

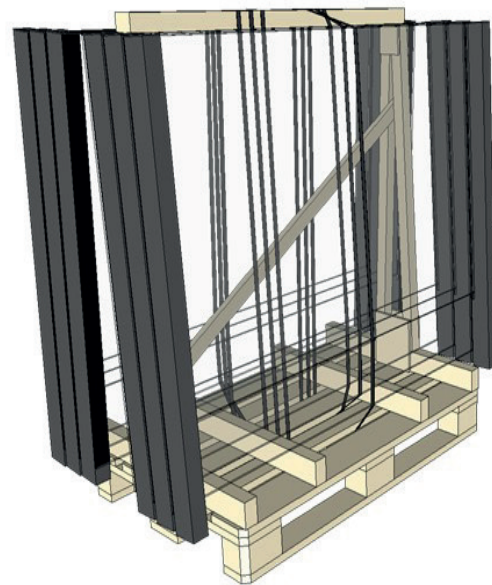
PURKAMINEN KUORMALAVALTA

Huomaa, että tuotteet tulee purkaa määrättyssä järjestyksessä, muuten saattaa sattua henkilövahinkoja. Myös tuotevahingon riski on olemassa. Aseta lava tasaiselle alustalle.

1. Aloita poistamalla pakkausmuovi.
2. Nosta sen jälkeen lavalta ne osat, jotka olet asentamassa
3. Muista varmistaa lavalla olevat osat, että ne eivät kaadu.

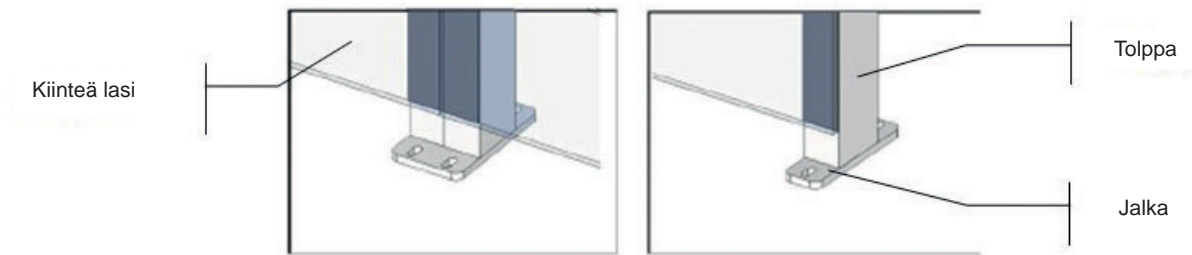


Jokainen osio on varmistettu pakkauksessa, jotta estetään lasikaiteen kaatuminen purettaessa.



Irrota liinat sitä mukaa, kun asennetaan.
Jokaisessa pakkauksessa on enintään 6 osaa

Asennus



Valmistelut ennen asennusta

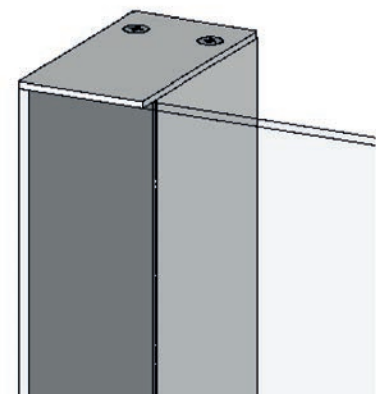
Alla on kuvaus siitä, mitä on tärkeää ottaa huomioon, kun asennat ErgoSafen lasikaiteen. Lue käyttöohje läpi ennen kokoamisen aloittamista.

Jokainen osa toimitetaan täysin koottuna. Kaksinkertaisen kannen avulla ja kaksinkertainen maadoitustuki yhdistetään osat yhteen järjestelmäksi. Alusta on mitoitettava voimassa olevien standardien mukaan. Betoniin kiinnitettäessä osa tulee asentaa kumikankaalla betonipintaa vasten.

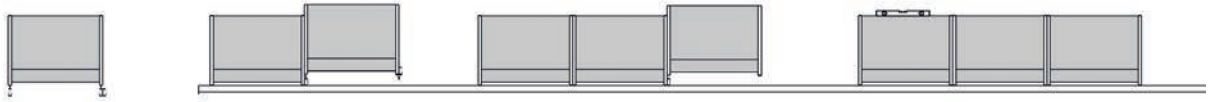
Osamme toimitetaan valmiina kannella ja maadoituskannattimella, yksi- tai kaksinkertaisina riippuen siitä, mitä tilauksessa on ilmoitettu. Kuljetuksen aikana osiossa/osioissa on kuljetuskansi.



Jokaisen osion mukana on 6 ruuvia, jotka on tarkoitettu ClickitUp®-osioiden kiinnittämiseen.
Huom! Toimitukseen ei sisälly ruuveja alustaan kiinnittämiseen.



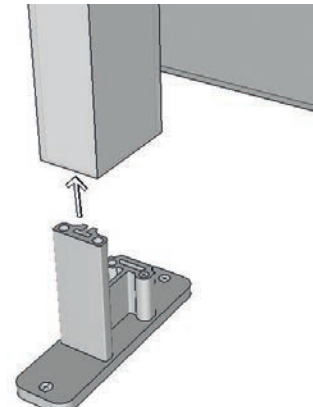
Yksiosainen päällyskansi, jossa 2 ruuvia



Asentaminen

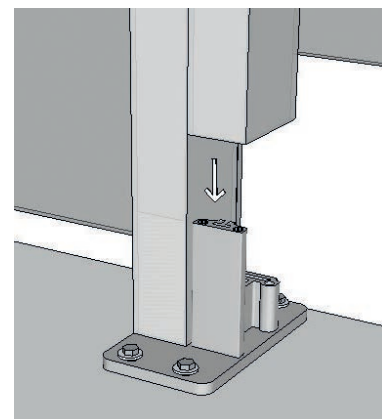
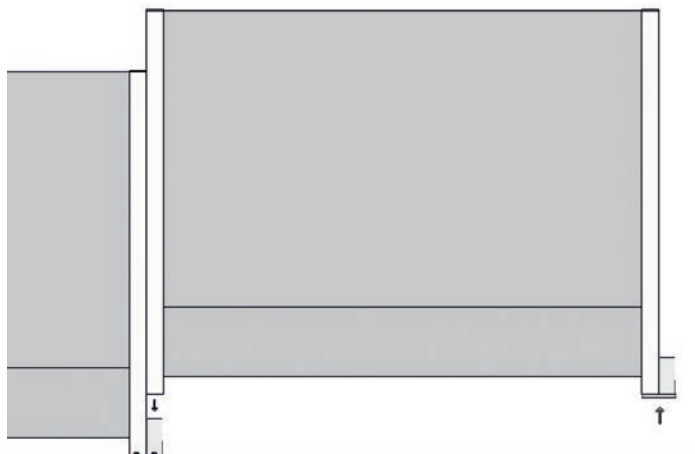
1. Asenna ensimmäinen osio

Mittaa suora viiva, johon lasikaide asennetaan. Huomioi, että jos alusta on vino, tolpat ovat pohjalla alustan korkeimmalla kohdalla. Mahdolliset säädöt tehdään kuvan 3 mukaisesti. Jos suunnitelmissa on kulma, aloita asentaminen siitä. Aseta ensimmäinen osio maahan. Käytä lasikaiteen alustaan tarkoitettuja kiinnitystarvikkeita. ErgoSafe uppmanar till att fästa sektion i stabilt underlag, betong eller regelvirke. Kun ensimmäinen osio on paikoillaan, ota yksiosainen/kaksiosainen kiinnike seuraavaan osioon.



2. Asenna kaikki osiot

Laita toinen osio paikoilleen. Jatka samaan tapaan, kunnes kaikki osiot ovat paikallaan.



Tekniset tiedot

| Tuotenimi | CiUFixed | CiUFlex |
|---------------------------|---|--|
| Kuvaus | Lasikaide | Lasikaide, joka on mahdollista päivittää ClickitUpiksi liikkuvalla yläosalla |
| Turvallisuus | Lasi on henkilöturvallinen. | Lasi on henkilöturvallinen. Päivitettyä: Katso ClickitUp |
| Valmistustapa | Structural glazing -tekniikkaa käytetään lasien asentamiseksi alumiinitolppiin | |
| Maakiinnikkeet | Vakio, kulma | |
| Päällyskansi | Yksinkertainen, kaksinkertainen, porrastettu kulma | |
| Materiaali | Lasi, alumiini ja ruostumaton teräs | |
| Lasi kiinteä | 8 mm karkaistu | |
| Korkeus | 1100mm | 1100 mm. Päivitettyä: Katso ClickitUp |
| Enimmäisleveys suora osio | Max 2000 mm | Max 2000 mm |
| Pintakäsittely | Vakiona luonnoneloksoitu. Lisämaksusta musta eloksoitu, vaihtoehtoisesti jauhemaalattu RAL-väreissä (vain kiinteisiin tolppiin) | |

Käyttö

HUOLTO

Jotta ruostumattomasta teräksestä valmistetut yksityiskohdat (kannessa) säilyttäisivät ulkonäkönsä, ne tulee puhdistaa vuosittain.

Takuu

Takuu edellyttää, että ehdot A–C täyttyvät:

A: Takuuseen vedottaessa tulee ottaa yhteyttä myyjään ja selvittää kattaako takuureklamaation. Myyjän tulee vahvistaa, kattaako takuu virheen. Kaikki sellainen tuotteeseen kajoaminen tai tehdyt toimenpiteet, jotka eivät ole Ergosafen reklamaatio-osaston mukaan hyväksyttäviä, eivät ole takuun piirissä ja tapahtuvat toimenpiteen toteuttajan tai tilaajan vastuulla.

B: Takuuvaatimuksessa tulee ilmoittaa tuotteen sarjanumero sekä toimittaa tarvittaessa kuva, joka selvittää, millainen virhe on kyseessä.

C: Kun osia on vaihdettu, ne tulee ehdottomasti palauttaa myyjälle. Jos näin ei tehdä, asiakas menettää oikeuden takuukorvaukseen.

Takuu ei kata seuraavia: Virheellistä asennusta tai kiinnitystä maahan tai puurakenteeseen.

Kaiteiden purkaminen

Kaiteiden purkaminen

HUOMAA!

Leikkautumisvaara

Käsittele lasia erityisen varovasti. Tuote koostuu termisestä karkaistusta lasista, joka saattaa väärin käsitellessä mennä rikki ja aiheuttaa vahinkoja.

MATERIAALIEN KIERRÄTYS

Kaikki metallit lajitellaan metallinkeräykseen.

Muovi ja kumi lajitellaan poltettavaan jätteeseen.

Lasi lajitellaan täytemateriaalina.



ClickitUp[®] by ErgoSafe[®]

ErgoSafe AB | Reparatörgatan 1 | SE-302 62 Halmstad | +46 (0)10-480 47 00 | www.ergosafe.se