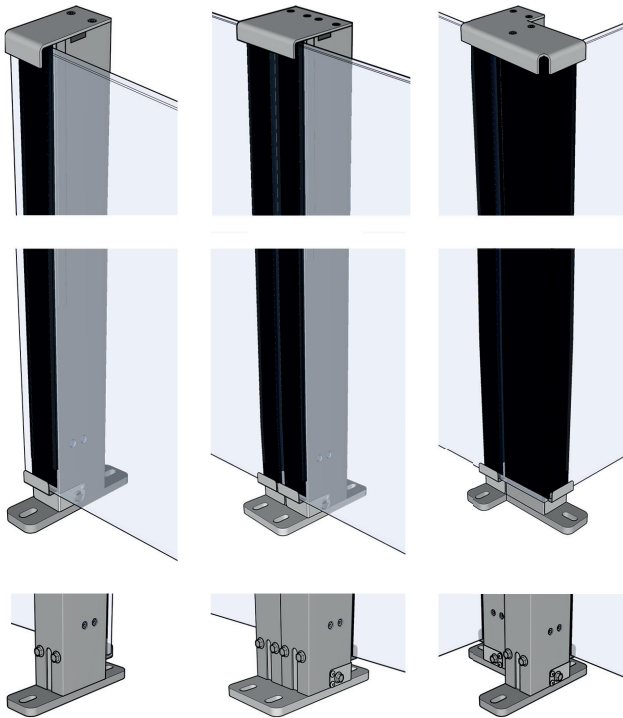
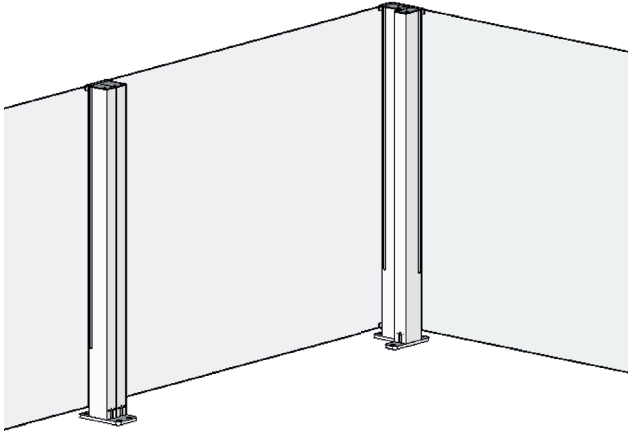


CiU BalconyFlex

Tuotetyyppi
Paikka

Lasikaide
Parveke

ErgoSafe[®]
FLEXIBLE GLASS SOLUTIONS



Kuvaus

Lasikaide, joka on mahdollista päivittää ClickitUpBalcony yksi liikkuvalla yläosalla.

Turvallisuus

Lasi on henkilöturvallinen. Testattu EN 12600:2002-iskulujuustestin mukaisesti. Päivitettyinä: Katso ClickitUpBalcony. Voidaan asentaa paikkoihin, joissa on putoamisvaara.

Valmistusmenetelmä

Structural glazingiä käytetään lasin asentamiseksi alumiinitolppiin

Maakiinnikkeet

Maakiinnikkeitä on saatavana yksi- ja kaksiosaisena sekä kulmamallisena.

Päällyskansi

Päällyskantta on saatavana yksi- ja kaksiosaisena sekä kulmamallisena.

Materiaali

Lasi, alumiini ja ruostumaton teräs

Lasi

Karkaistu 8,76 mm:n lamellilasi

Korkeus

1100 mm. Päivitettyinä: Katso ClickitUpBalcony.

Leveys suora osio

Enintään 1800 mm (vallitsevasta tuulikuormasta riippuen).

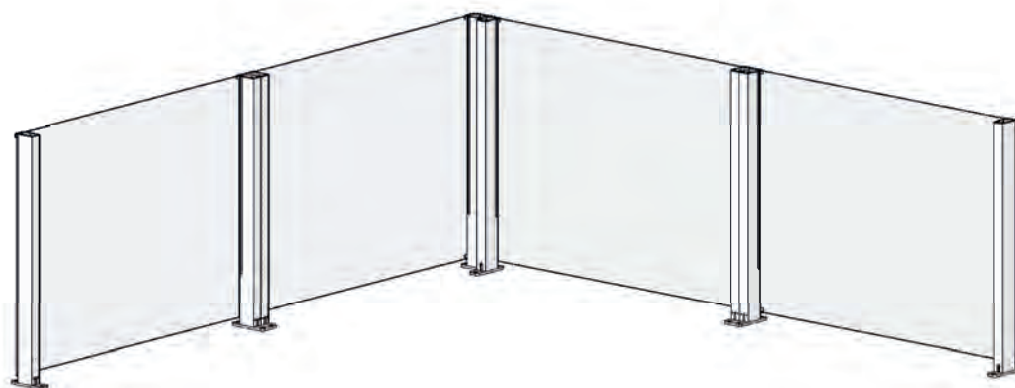
Pintakäsittely

Vakiona luonnonväri anodisoitu. Halutessasaa-tavana lisämaksusta musta anodisoitu vaihtoehto jauhemaalattuna RAL-värissä.

Asennus

Osiot yhdistetään toisiinsa kaksiosaisen päällyskannen ja kaksiosaisen maakiinnikkeen avulla

CiU BalconyFlex



ClickitUp[®]
by ErgoSafe[®]