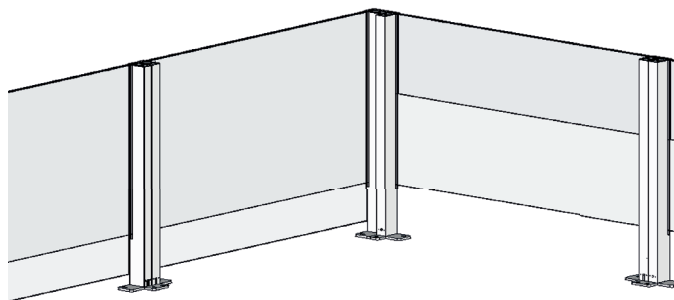


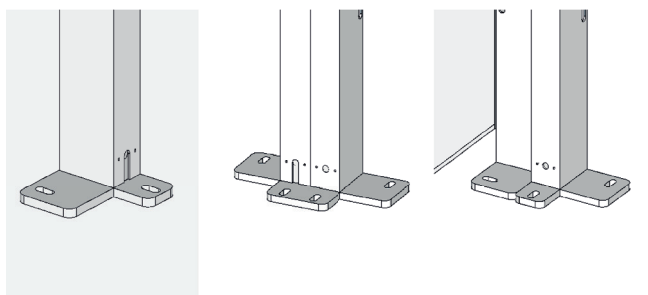
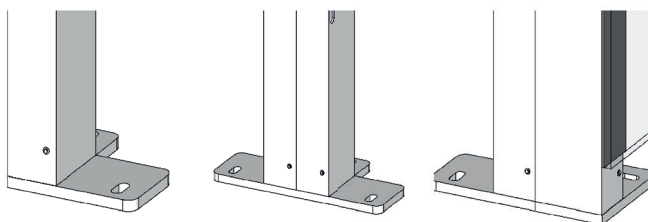
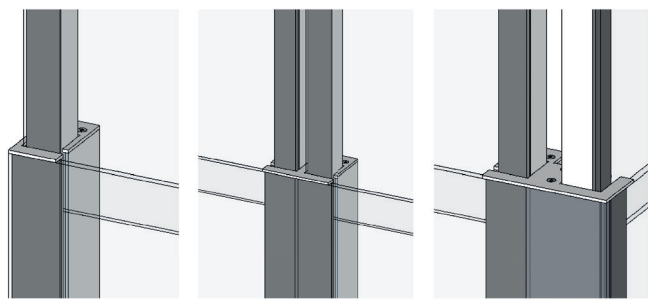
ClickitUpInside 600

Produkttyp Höhenverstellbares Glasgeländer
Platzierung Innengeländer

ErgoSafe[®]
FLEXIBLE GLASS SOLUTIONS



Für dieses Konzept sind zwei verschiedene Varianten erhältlich: ClickitUpInside 600 und ClickitUpInside 1100. Der Unterschied liegt im festen unteren Glasteil, und welche Variante sich am besten eignet, hängt ganz von dem befindlichen Geländer ab.



Beschreibung

Höhenverstellbares Glasgeländer

Sicherheit

CE-Kennzeichnung gemäß Maschinenrichtlinie 2006/42/EG. Darf nur mit einem Geländer kombiniert werden, dass zur Aufstellung an Orten mit Absturzgefahr genehmigt wurde.

Herstellungsverfahren

Structural Glazing zur Montage von Glas auf Aluminiumpfosten

Antrieb

Das System ist mit einer halbautomatischen Gasfedertechnik zum Ausfahren der beweglichen Scheibe ausgerüstet

Bodenverankerung

Die Bodenverankerungen sind als Einfach-, Doppel- und Eckausführung erhältlich

Abdeckkappe

Die Abdeckkappen sind als Einfach-, Doppel- und Eckausführung erhältlich

Material

Glas, Aluminium und Edelstahl

Glas festes Unterteil/Glas bewegliche Scheibe

Gehärtetes Glas, 8 mm/gehärtetes Glas, 6 mm

Höhe bei versenkter Scheibe/Höhe bei ausgefahrter Scheibe

1100 mm/1900 mm

Breite gerades Element

Max. 1500 mm

Oberflächenbehandlung

natur eloxiert. Optional gegen Aufpreis ist eine schwarze Eloxierung oder Pulverbeschichtung in RAL-Farben erhältlich

Montage

ClickitUp[®] Elemente werden fertig montiert geliefert. Die Elemente werden mithilfe von Doppelabdeckkappen und Doppelverankerungen montiert und zu einem System verbunden.

ClickitUp^{Inside} 600

