

Handbuch
ClickitUpInside 600



ClickitUp[®]
by ErgoSafe[®]

Inhaltsverzeichnis

Sicherheit.....	3
Entgegennahme-Entladung.....	3
Installation	4
Vorbereitung	4
Montage	5
TechnischeDaten.....	7
Anwendung	7
Garantie.....	8
Fehlerbehebung.....	8
Demontage	8
EG-Konformitätserklärung	9

Sicherheit

GLAS

Personensicheres Glas: gehärtet

Das vorhandene Gelände muss für Aufstellungsorte, an denen eine Absturzgefahr besteht, genehmigt sein.

GASDÄMPFER

Die Gasdämpfer bewegen sich langsam bis zur Endposition, wenn sie vom Rahmen demontiert werden.

Achtung!

- Bei starkem Wind wird empfohlen ClickitUpInside 600 zu versenken.
- Beim Ausfahren und Versenken der Glasscheibe besteht das Risiko des Einklemmens zwischen der Unterkante der Glasscheibe und der vorderen Nut im Aluminiumprofil. Kinder dürfen sich ohne Aufsicht von Erwachsenen NICHT in der Nähe von ClickitUpInside 600 aufhalten, wenn die Scheibe in Bewegung ist.

Entgegennahme – Entladung

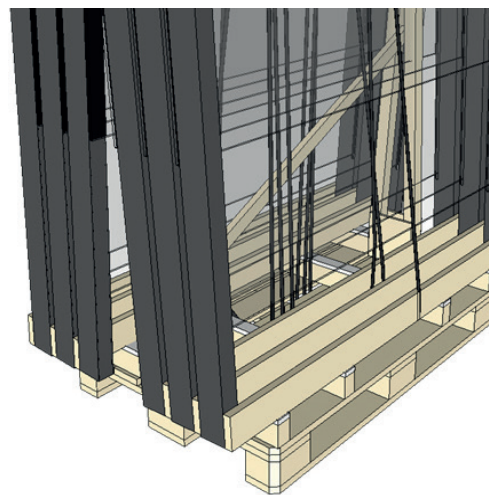
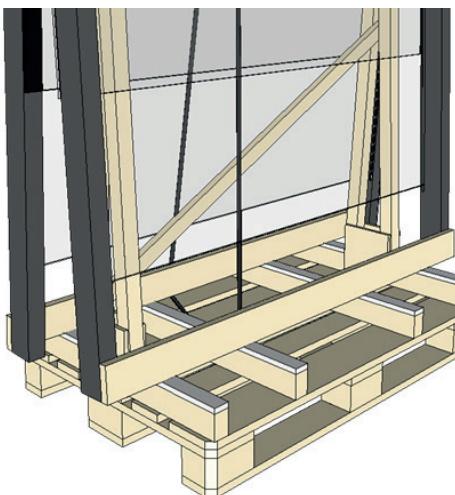
BEI LIEFERUNG

Sofort bei Lieferung von ClickitUpInside 600 ist eine Lieferkontrolle durchzuführen, um etwaige Transportschäden oder andere Mängel an der Verpackung und/oder am Produkt festzustellen. Etwaige Lieferschäden sind auf dem Lieferschein der Spedition zu vermerken und spätestens eine Woche nach Entgegennahme der Lieferung an ErgoSafe zu melden. Danach ist es nicht mehr möglich, Abweichungen bei der Lieferung von ClickitUpInside 600 geltend zu machen.

ENTLADUNG DER PALETTE

Bitte beachten Sie, dass die Entladung in einer bestimmten Reihenfolge erfolgen muss, da andernfalls Personen verletzt werden könnten. Darüber hinaus besteht das Risiko, dass das Produkt beschädigt wird. Stellen Sie die Palette auf einen ebenen Untergrund.

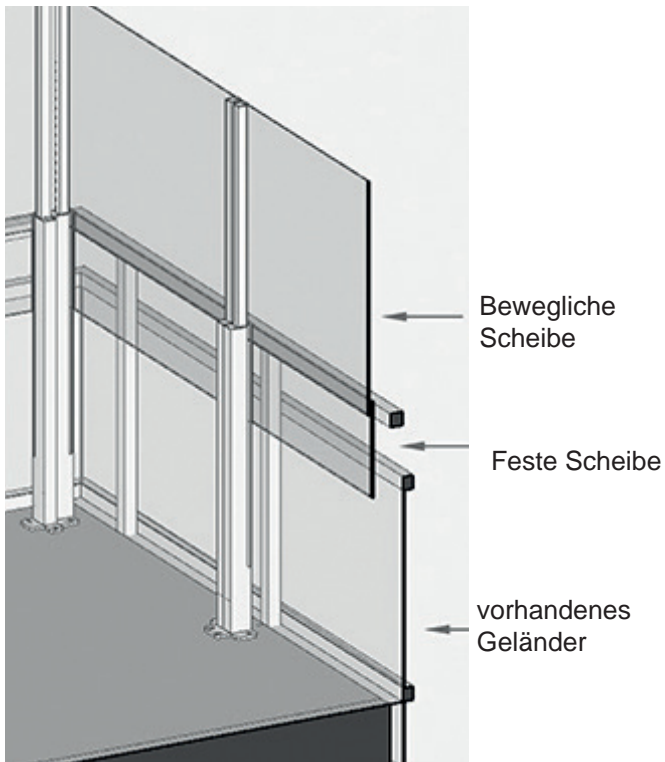
1. Beginnen Sie mit der Entfernung der Verpackungsfolie.
2. Heben Sie anschließend die zu montierenden Elemente von der Palette.
3. Denken Sie daran, die auf der Palette verbleibenden Elemente zu sichern, damit sie nicht umkippen.



Jedes Element ist einzeln auf der Palette gesichert, um zu verhindern, dass ClickitUpInside 600 beim Entladen umkippt.

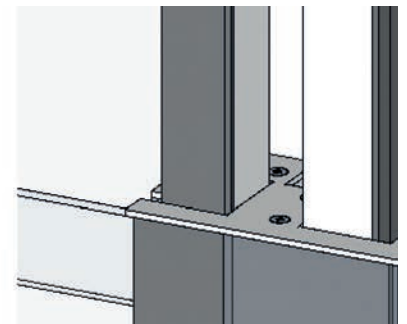
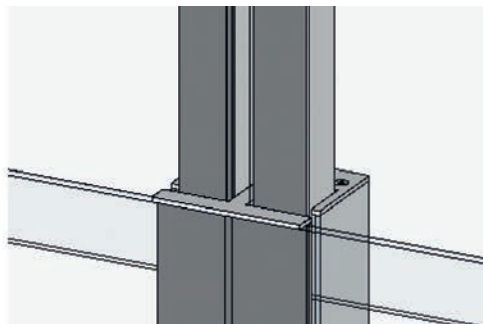
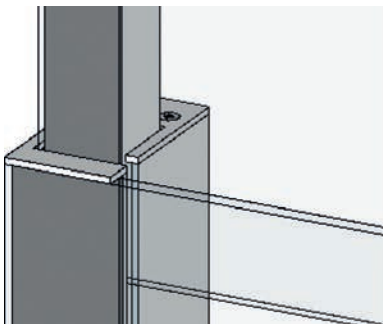
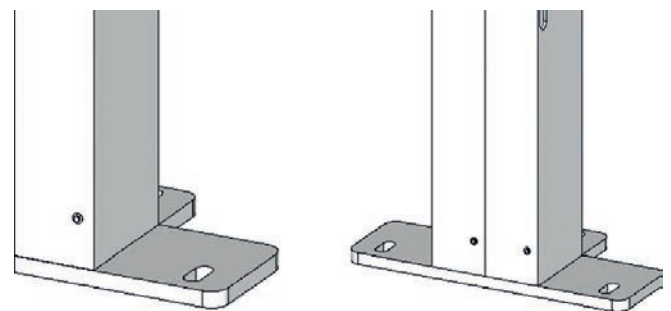
Lösen Sie die Bänder erst, wenn ClickitUpInside 600 montiert wird. Auf einer Palette können bis zu 6 Elemente ClickitUpInside 600 geliefert werden.

Installation



Links wird gezeigt, wie ClickitUpInside 600 an der Innenseite eines vorhandenen geschlossenen Geländers montiert wird. Auf der Abbildung ist auch das Geländer zu sehen. ClickitUpInside 600 wird an der Innenseite eines vorhandenen Geländers montiert, das für Aufstellungsorte, an denen eine Absturzgefahr besteht, genehmigt sein muss.

Unten sind die Einfach- und Doppelverankerungen sowie verschiedene Varianten von abdeckkappen, die für ClickitUpInside 600 erhältlich sind, abgebildet.



Vorbereitung

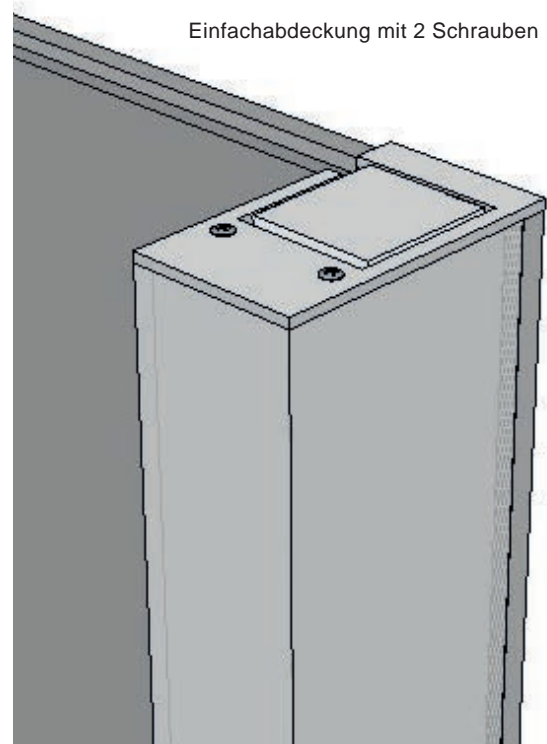
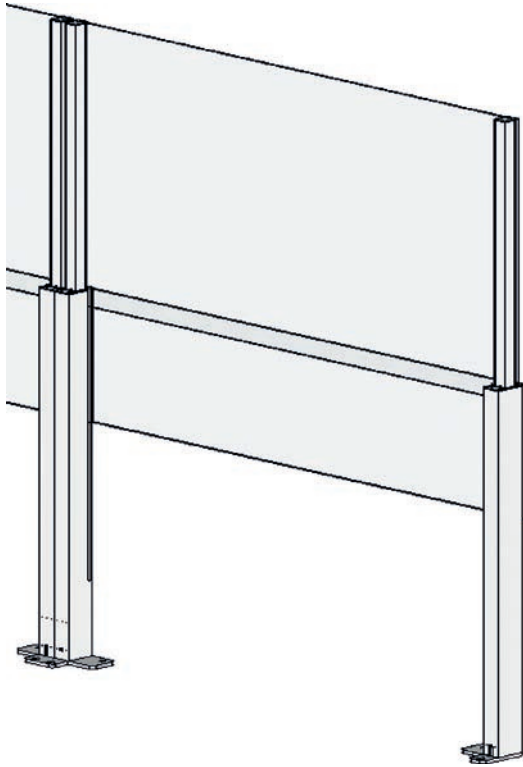
Es folgt eine Beschreibung der Punkte, an die Sie vor der Montage von ClickitUpInside 600 denken müssen.

Lesen Sie das Handbuch vor Beginn der Montage von ClickitUpInside 600 aufmerksam durch.

Jedes Element von ClickitUpInside 600 wird fertig montiert geliefert. Die Elemente werden mithilfe von doppelabdeckkappen und Inside-Verankerungen montiert und zu einem System verbunden.

Der Untergrund muss nach geltenden Normen ausgelegt sein. Bei der Befestigung auf Beton muss die Betonoberfläche während der Montage von ClickitUpInside 600 mit einer Gummimatte abgedeckt werden.

ClickitUpInside 600 wird je nach Angaben in der Bestellung komplett mit Einfach- oder doppelabdeckkappen und Einfach- oder Doppelbodenverankerungen geliefert. Während des Transports ist das Element bzw. sind die Elemente mit transportabdeckkappen versehen. Es ist darauf zu achten, dass der bewegliche Teil von ClickitUpInside 600 nicht ohne abdeckkappe entriegelt werden darf, d. h. die Transportabdeckung darf erst durch die permanente abdeckkappe ersetzt werden, wenn das Element montiert ist.



Je Element sind 6 Schrauben enthalten, die für die Fixierung der montierten ClickitUp®-Elemente vorgesehen sind.
Achtung! Schrauben für die Befestigung am Untergrund sind nicht im Lieferumfang enthalten.

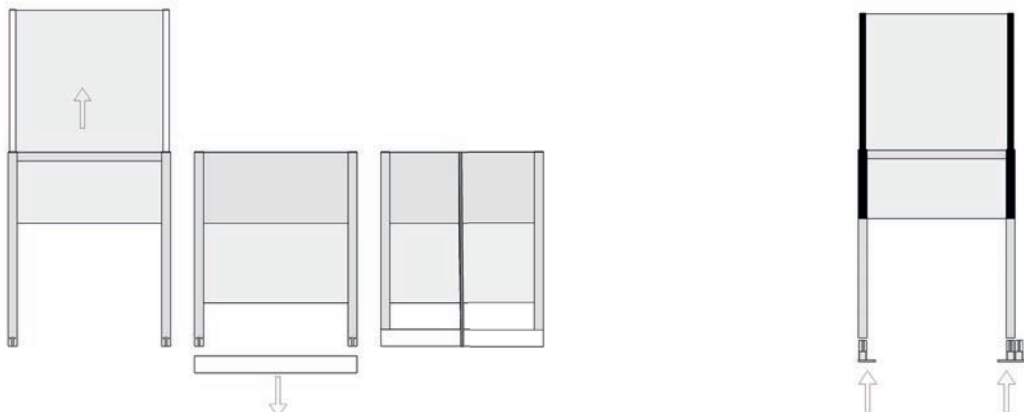
Montage

1. Montage des ersten Elements

Zeichnen Sie dort, wo ClickitUpInside 600 aufgestellt werden soll, eine gerade Linie. Bitte beachten Sie, dass bei geneigtem Untergrund der

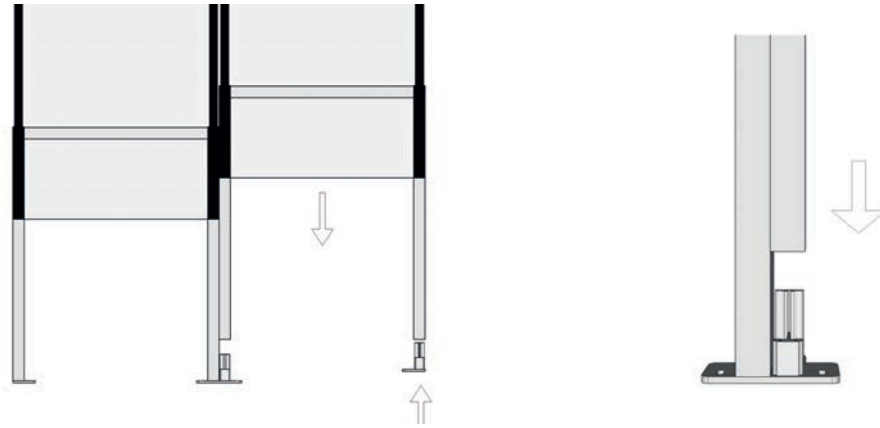
Pfosten am höchsten Punkt des Untergrunds ganz unten sein muss. Eine Justierung ist gegebenenfalls wie in Abbildung 3 gezeigt vorzunehmen. Platzieren Sie das erste Element auf der Bodenverankerung. Verwenden Sie Befestigungselemente für die Bodenverankerung, die für den Untergrund, auf dem das Glasgeländers montiert wird, geeignet sind. ErgoSafe weist darauf hin, dass ClickitUpInside 600 auf einem stabilen Untergrund wie Beton oder einer Holzkonstruktion montiert werden muss.

Wenn das erste Element steht, wird der Fuß für das nächste Element vorbereitet.



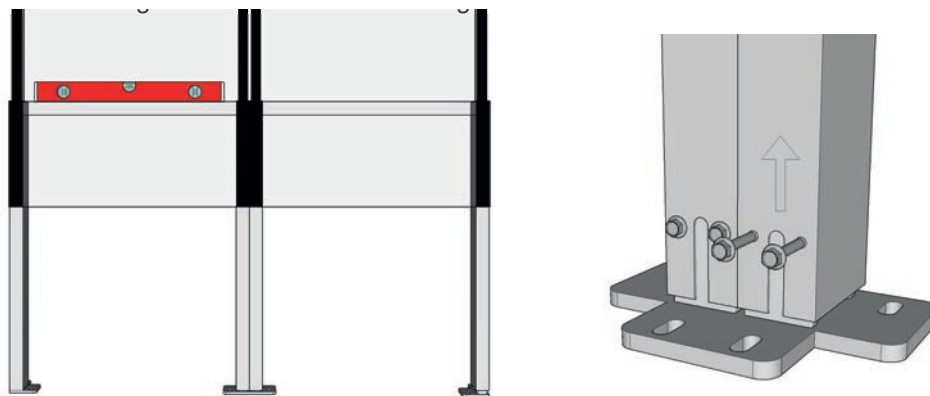
2. Montage der übrigen Elemente

Stellen Sie das zweite Element auf. Fahren Sie mit den übrigen Elementen genauso fort, bis alle Elemente am vorgesehenen Platz aufgestellt sind.



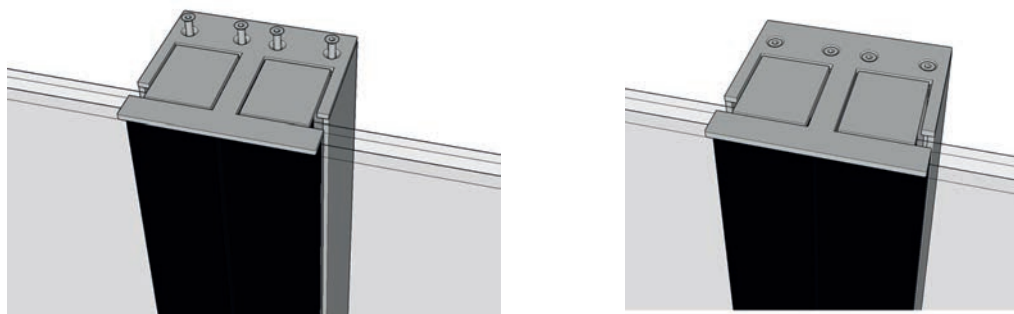
3. Justierung der Höhe und Montage der abdeckkappen

Das Geländer muss exakt ausgerichtet werden. Verwenden Sie dazu ein geeignetes Werkzeug, zum Beispiel eine Wasserwaage. Schrauben zur Fixierung der Elemente liegen bei.



4. Montage der permanenten abdeckkappen

Nun geht es an die abschließende Montage von ClickitUpInside 600. Ersetzen Sie die transportabdeckkappen gegen permanente Einfach- oder doppelabdeckkappen. Achten Sie darauf, die abdeckkappen an den Außenkanten des Pfostenprofils auszurichten.



Technische Daten

Beschreibung	Höhenverstellbares Glasgeländer
Sicherheit	ClickitUpInside 600 wurde nach EN-1090 und Maschinenrichtlinie 2006/42/EG geprüft und CE-gekennzeichnet
Herstellungsmethode	Structural Glazing zur Montage von Glas auf Aluminiumpfosten
Antrieb	Das System ist mit einer halbautomatischen Gasfedertechnik zum Aus- und Einfahren der beweglichen Scheibe ausgerüstet
Bodenverankerung	Standardmäßige Verankerungen in Form von Doppel- und Einfachverankerungen.
abdeckkappe	Doppel- und Einfachabdeckungen
Material	Glas, Aluminium und Edelstahl
Glas	Festes Unterteil mit 8 mm gehärtetem Glas/bewegliche Scheibe mit 6 mm gehärtetem Glas
Höhen	Versenktes, festes Geländer 1100 mm (Glas 400 mm)/mit ausgefahrener Scheibe 1900 mm
Breite gerades Element	Max. 1500 mm
Oberflächenbehandlung	Standardmäßig natur eloxiert. Optional gegen Aufpreis schwarz eloxiert oder pulverbeschichtet in RAL-Farben (nur feste Pfosten)
Schallwert	Das fertig aufgestellte ClickitUp® Geländer hat bei ausgefahrener Scheibe einen geräuschkämpfenden Effekt

Anwendung

HANDHABUNG

ClickitUpInside 600 besteht aus einem festen Unterteil aus Glas und einem beweglichen Oberteil aus Glas. Das bewegliche Oberteil des Glasgelanders gleitet mithilfe einer halbautomatischen Gasfedertechnik heraus. Um die bewegliche Scheibe zu arretieren, wird sie manuell nach unten gedrückt. Durch erneutes Drücken der Scheibe wird die Arretierung entriegelt, und die Scheibe bewegt sich langsam nach oben. Die Leistungsfähigkeit der Gasfedern wird von äußeren Faktoren wie Friktion und Temperatur beeinflusst, daher muss unter Umständen manuell nachgeholfen werden, damit die bewegliche Scheibe die höchste Stufe erreicht. Wenn ClickitUpInside 600 über einen längeren Zeitraum nicht angewendet wird, sollte die bewegliche Scheibe versenkt werden.

Achtung!

Achten Sie auf Ihre Finger. Es besteht das Risiko des Einklemmens zwischen der Unterkante der Glasscheibe und der gefrästen Nut in dem Aluminiumprofil. Kinder dürfen sich ohne die Aufsicht von Erwachsenen nicht in der Nähe von ClickitUpInside 600 aufhalten, wenn die Scheibe in Bewegung ist.

UNTERHALT

Nachdem das Produkt im Freien installiert wurde, sollten Gleitflächen und Endposition kontrolliert werden, um sicherzustellen, dass nirgendwo eine Blockade besteht. Spülen Sie wenn möglich das Geländer mit Wasser ab. Wenn das System über einen längeren Zeitraum nicht verwendet wurde, muss die bewegliche Scheibe möglicherweise ein paar Mal auf und ab gedrückt und die Gleitflächen mit einem rockenen, PTFE-haltigen Schmiermittel gefettet werden. Damit die Bestandteile aus Edelstahl (abdeckkappen) lange schön bleiben, sollten sie einmal jährlich geputzt werden.

Garantie

Damit der Garantieschutz nicht erlischt, müssen die Bedingungen A-C erfüllt sein:

A: Wenn der Kunde die Garantie in Anspruch nehmen möchte, muss er sich mit dem Verkäufer in Verbindung setzen, damit dieser eine Beurteilung der Reklamation, für die die Garantie in Anspruch genommen werden soll, durchführen kann. Der Verkäufer muss bestätigen, dass der Mangel dem Wesen nach unter den Garantieschutz fällt. Eingriffe oder Maßnahmen, die an dem Produkt vorgenommen werden und nicht durch die Reklamationsabteilung von ErgoSafe genehmigt wurden, führen zum Erlöschen der Garantie und erfolgen auf Verantwortung der Person, die den Eingriff oder die Maßnahme ausgeführt oder angeordnet hat.

B: Beruft sich der Kunde auf einen Garantieanspruch, muss die Seriennummer des Produkts angegeben und gegebenenfalls Bilder eingereicht werden, die einen etwaigen Garantieanspruch begründen.

C: Werden Teile ausgetauscht, müssen die ausgetauschten Teile unbedingt an den Verkäufer zurückgeschickt werden. Andernfalls erlischt der Garantieanspruch des Kunden.

Der Garantieschutz umfasst nicht: Falsche Montage oder Absinken von Untergrund oder Holzkonstruktion.

Fehlerbehebung

Die Glasscheibe fährt nicht vollständig aus. Dies kann beispielsweise nach einem Sturm der Fall sein oder wenn sich der Untergrund gesetzt hat.

Abhilfe: Manuell herausziehen.

Das Glas wird nicht vollständig bis nach unten versenkt.

Abhilfe: Entfernen Sie alles, was die Scheibe blockieren könnte, zum Beispiel Schmutz.

Die Scheibe gleitet nicht nach oben.

Abhilfe: Reklamieren Sie die Gasfeder.

Eine abdeckkappe steht an einer Seite hervor.

Abhilfe: keine. Dies ist darauf zurückzuführen, dass eine Gasfeder in dem einen Profil nicht mit „Click“-Funktion ausgerüstet ist und Druck nach oben ausübt. Dadurch kann eine Abweichung in der Höhe auftreten. Dies ist kein Mangel, sondern auf die Konstruktion zurückzuführen.

Demontage

Vor der Demontage von ClickitUp® muss die bewegliche Glasscheibe nach unten gedrückt und die abdeckkappe

aufgesetzt werden.

Achtung!

Risiko des Einklemmens

Wenn die Elemente abgebaut werden, kann sich der Zylinder bewegen. Sichern Sie die bewegliche Scheibe mit einem Kunststoffband oder Ähnlichem, um dies zu verhindern.

Achtung!

Risiko von Schnittverletzungen

Lassen Sie im Umgang mit Glas Vorsicht walten. Das Produkt besteht aus thermisch gehärtetem Glas, das bei falschem Umgang beschädigt werden und Schäden verursachen kann.

MATERIALRECYCLING

Alle Metalle können dem Metallrecycling zugeführt werden.

Kunststoffe und Gummi werden als brennbarer Abfall entsorgt. Glas wird als Füllmaterial entsorgt.

EC conformity declaration

(Referred to 2006/42/EG, Annex 2A)

Manufacturers:

Company name: ErgoSafe AB
Address: Reparatörgatan 1, 302 62 Halmstad
Representative: Fredrik Johansson, CEO
Document no:

Authorised person:

Name: Fredrik Johansson, CEO
Company name: ErgoSafe AB
Address: Reparatörgatan 1,
SE-302 62 Halmstad

Hereby declare that the machine

ClickitUp®

comply with all applicable legal provisions in the Machinery Directive 2006/42/EG

The following directives have been implemented:
2006/42/EG (the Machinery Directive)

The following harmonizing standards have i.a. applied:
SS-EN ISO 12100:2010 (Safety of machinery, general principles for design, risk assessment and risk reduction)

Halmstad 2016-12-21



Fredrik Johansson, CEO







FLEXIBLE GLASS SOLUTIONS

ErgoSafe AB | Reparatörgatan 1 | SE-302 62 Halmstad | +46 (0)10-480 47 00 | www.ergosafe.se