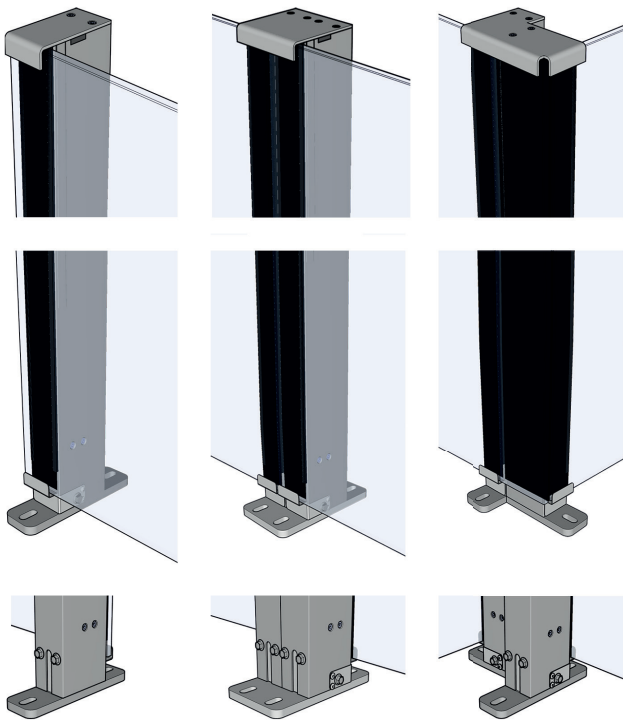
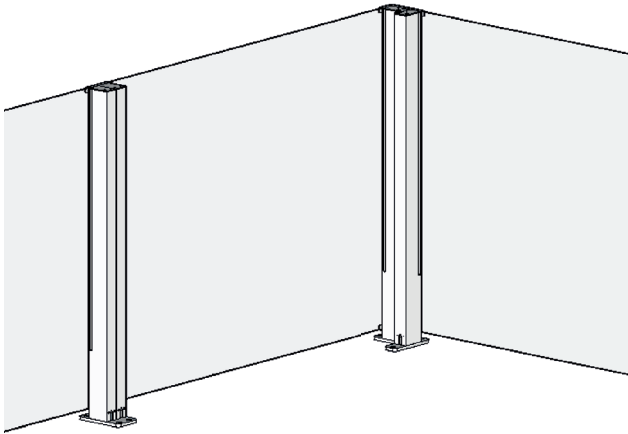


CiU BalconyFlex

Produkttyp Glasgeländer
Platzierung Balkon

ErgoSafe[®]
FLEXIBLE GLASS SOLUTIONS



Beschreibung

Glasgeländer mit der Option zum Upgrade auf ClickitUpBalcony mit einem oberen beweglichen Element

Sicherheit

Sicherheitsglas Nach EN 12600:2002 auf schwere Stöße geprüft. Mit Aufrüstung: siehe ClickitUpBalcony. Darf an Stellen mit Fallrisiko montiert werden.

Herstellungsverfahren

Structural Glazing zur Montage von Glas auf Aluminiumpfosten

Bodenverankerung

Bodenverankerungen sind als Einfach-, Doppel- und Eckausführung erhältlich

Abdeckung

Die Abdeckungen sind als Einfach-, Doppel- und Eckausführung erhältlich

Material

Glas, Aluminium und Edelstahl

Glas

Gehärtetes Verbundglas, 8,76 mm

Höhe

1100 mm. Mit Aufrüstung: siehe ClickitUpBalcony

Breite gerades Element

Max. 1800 mm (je nach vorherrschender Windlast)

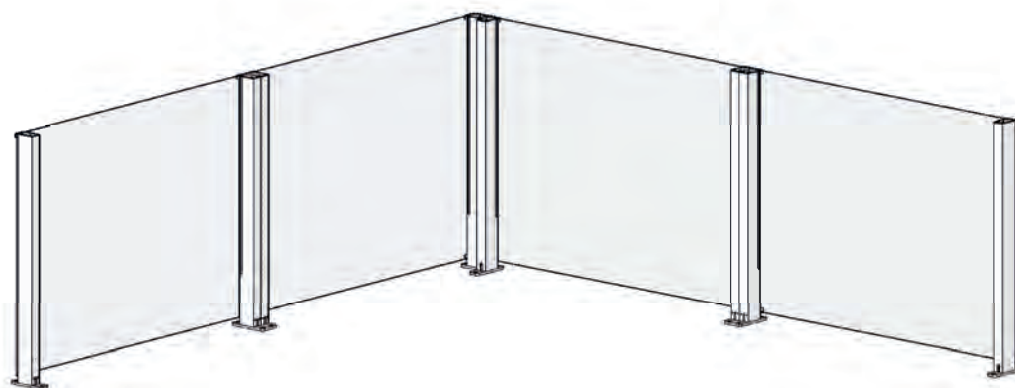
Oberflächenbehandlung

Standardmäßig natur eloxiert. Gegen Aufpreis auch schwarz eloxiert oder pulverbeschichtet in RAL-Farben erhältlich

Montage

Bei der Montage werden die einzelnen Elemente mithilfe der Doppelabdeckkappen und der Doppelverankerungen zu einem System zusammengefügt

CiU BalconyFlex



ClickitUp[®]
by ErgoSafe[®]