



Instruktionsbog CiUFixed/CiUFlex



ClickitUp®
by ErgoSafe®

Indhold

Sikkerhed.....	3
Modtagelse - aflæsning	3
Installation	4
Forberedelser inden montering	4
Montering	5
Teknisk specifikation	6
Anvendelse	7
Garanti	7
Fejlfinding	7
Demontering	7

Sikkerhed

GLAS

Glasset er personsikkert - hærdet eller lamineret. For produkt CiUFlex med opgradering se sikkerhed for ClickitUp.

Modtagelse – aflæsning

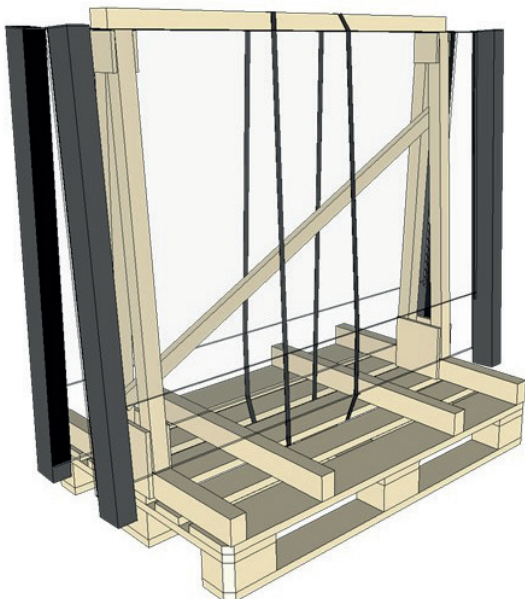
VED LEVERING

I forbindelse med levering af ErgoSafes glasgelænder bør der udføres et leveringstjek for at opdage transportskader eller andet fejl i emballage og/eller produkt. Eventuelle leveringskader skal noteres på fragtfirmaets fragtseddel og meddeles ErgoSafe senest en uge efter modtaget levering. Derefter er det ikke muligt at påberåbe sig afvigelser i forbindelse med leveringen.

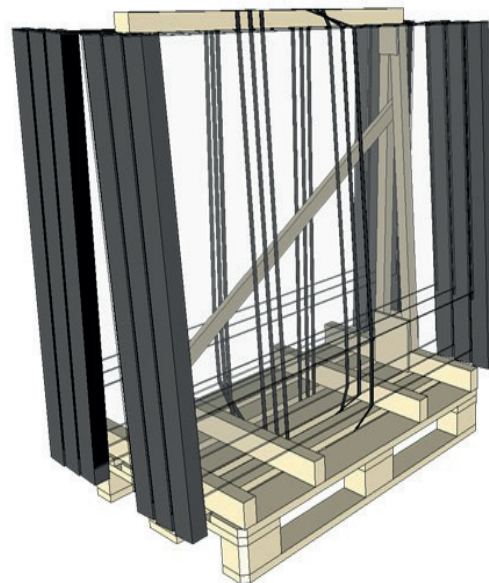
AFLÆSNING FRA PALLE

Bemærk, at aflæsning skal foregå i en bestemt rækkefølge for at undgå personskade. Der er også risiko for produktskade. Stil pallen på et fladt underlag.

1. Start med at fjerne plastikemballagen
2. Løft derefter de sektioner, der skal monteres, af pallen
3. Sørg for at sikre de sektioner, der er tilbage på pallen, så de ikke vælter

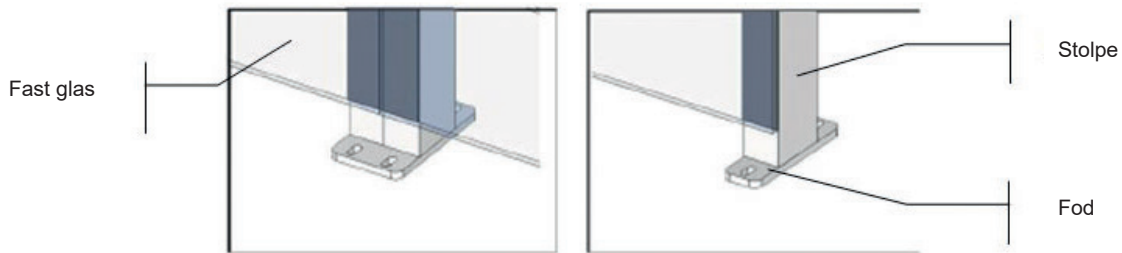


Hver sektion er individuelt sikret på pallen for at forhindre, at den ikke vælter ved aflæsning.



Løsn båndene, efterhånden som sektioner monteres. På hver palle er der op til 6 stk. sektioner.

Installation



Forberedelse inden montering

Herunder følger en beskrivelse af, hvad der er vigtigt at tænke på ved montering af glasgelænder fra ErgoSafe. Læs manualen igennem, inden montering påbegyndes.

Hver sektion leveres færdigmonteret. Ved hjælp af dobbeltlågene og de dobbelte bundbeslag samles sektionerne til et system.

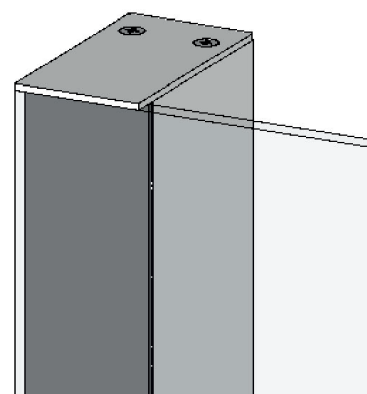
Underlaget skal være dimensioneret i henhold til gældende standarder. Ved montering på beton skal sektion monteres med gummidug mod betonoverfladen.

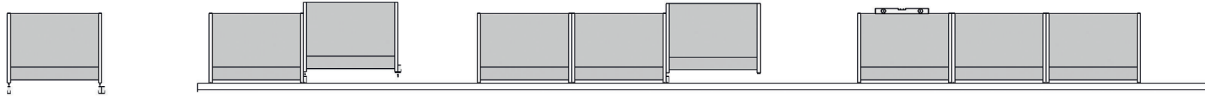
Vores sektioner leveres komplet med toplåg og bundbeslag, eller nogle enkelte dobbelte låg og bundbeslag alt efter, hvad der er angivet i bestillingen. Under transporten er sektionen/-erne udstyret med transport-toplåg.



Der medfølger 6 stk. skruer pr. sektion, disse er beregnet til at fastgøre monterede sektioner.
Obs! Skruer til fastgørelse i underlag medfølger ikke.

Enkelt toplåg med 2 stk. skruer

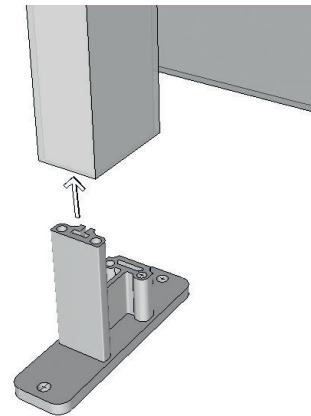




Montering

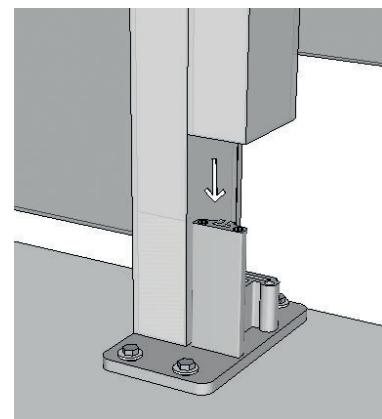
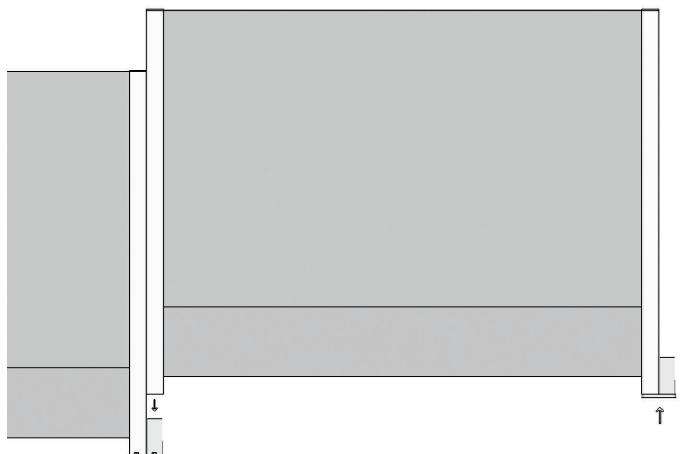
1. Montér første sektion

Udmål en lige linje der, hvor glasgelænder skal monteres. Bemærk, at hvis underlaget skrâner, kommer stolpernes bundposition til at være ved underlagets højeste punkt. Eventuelle justeringer foretages i henhold til billede 3. Hvis der er et hjørne, der skal monteres, skal du starte med det. Placér den første sektion på bundbeslaget. Brug den monteringsenhed til bundbeslaget, der er beregnet til glasgelænderets underlag. ErgoSafe opfordrer til, at sektion fastgøres til et stabilt underlag, beton eller trækonstruktion. Når den første sektion er på plads, skal du forberede enkelt-/dobbelbeslag til den næste sektion.



2. Montér alle sektioner

Placér den næste sektion. Fortsæt efter samme princip, indtil alle sektioner er på plads.



Teknisk specifikation

Produktnavn	CiUFixed	CiUFlex
Beskrivelse	Glasgelænder	Glasgelænder med mulighed for at opgradere til ClickitUp med en øvre bevægelig del.
Sikkerhed	Personsikkert glas.	Personsikkert glas. Med opgradering: Se ClickitUp.
Fremstillingsmetode	Teknikken structural glazing benyttes til at montere glas på aluminiumsstolper.	
Bundbeslag	Standard, vinkel	
Dæksel	Enkelt, dobbelt, forskudt hjørne	
Materiale	Glas, aluminium og rustfrit stål	
Glas fast	8 mm hærdet	
Højde	1100mm	1100 mm. Med opgradering: Se ClickitUp
Maks. Bredde	Max 2000 mm	Max 2000 mm
Overfladebehandling	Som standard er det naturanodiseret. Der er mulighed for at vælge sortanodiseret eller pulverlakeret i RAL-farve mod pristillæg (kun faste stolper).	

Anvendelse

VEDLIGEHOELDELSE

For at detaljerne i rustfrit stål (toplåget) skal beholde deres udseende, bør de pudses en gang om året.

Garanti

Garantien er underlagt betingelserne A-C herunder:

A: Ved påberåbelse af garantien skal sælgeren kontaktes, så denne kan bedømme reklamationen i forhold til garantien. Sælgeren skal bekræfte, at fejlen er af en sådan art, at den dækkes af garantien. Hvis der foretages reparation eller anden behandling af produktet, der ikke er gået igennem ErgoSafes reklamationsafdeling, bortfalder garantien, og det er udelukkende den person, som har bestilt eller udført arbejdet, der har ansvaret herfor.

B: Ved påberåbelse af garantien skal produktets serienummer opgives samt eventuelt et billede, som tydeligt viser, hvad garantien skal dække.

C: Ved udskiftning af enheder skal disse ubetinget returneres til sælgeren. Hvis dette ikke sker, mister kunden retten til garantierstatning.

Garantien dækker ikke: Forkert montering eller sætninger i underlag eller trækonstruktion.

Demontering

Ved demontering af glasgelænder fra ErgoSafe.

Bemærk!

Skærrisiko

Glas skal håndteres med forsigtighed. Produktet består af termisk hærdet glas, som ved forkert håndtering kan gå i stykker og forårsage personskade.

AFFALDSSORTERING AF MATERIALER

Alle metaller sorteres i beholdere til metal.

Plast og gummi sorteres som brændbart.

Glas sorteres som fyldmateriale.



ClickitUp[®] by ErgoSafe[®]

ErgoSafe AB | Reparatörgatan 1 | SE-302 62 Halmstad | +46 (0)10-480 47 00 | www.ergosafe.se