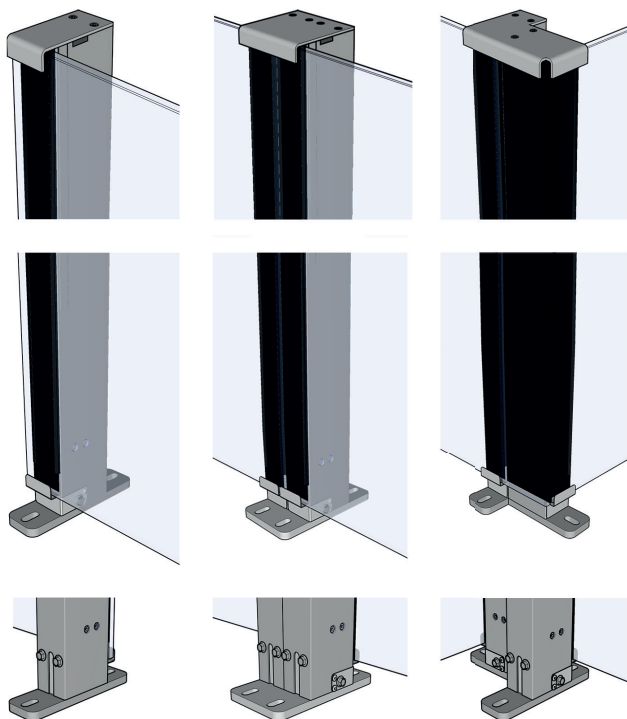
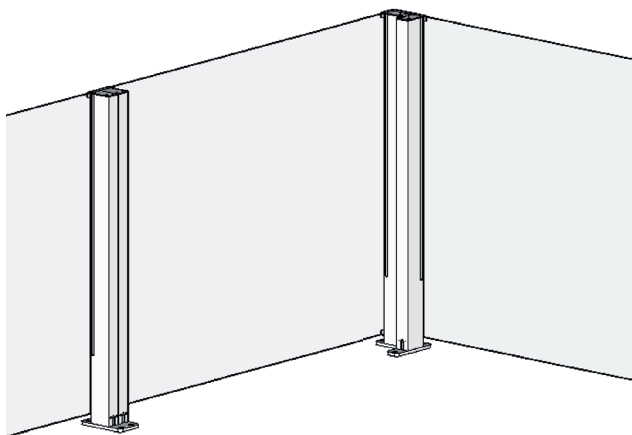


# CiU BalconyFlex

**Produkttype**  
**Placering**

Glasgelænder  
Altan

**ErgoSafe**<sup>®</sup>  
FLEXIBLE GLASS SOLUTIONS



## Beskrivelse

Glasgelænder med mulighed for at opgradere til ClickitUpBalcony med en øvre bevægelig del

## Sikkerhed

Personsikkert glas. Testet i henhold til EN 12600:2002 tunge stød. Med opgradering: Se ClickitUpBalcony. Må monteres, hvor der er risiko for fald.

## Fremstillingsmetode

Teknikken structural glazing benyttes til at montere glas på aluminiums stolper

## Bundbeslag

Bundbeslagene fås i enkelt, dobbelt og hjørne udførelse.

## Dæksel

Dæksel fås i enkelt, dobbelt og hjørne udførelse.

## Materialer

Glas, aluminium og rustfrit stål

## Glas

Hærdet lamineret glas 8,76 mm

## Højde

1100 mm. Med opgradering: Se ClickitUpBalcony

## Breddemål Lige sektion

Maks. 1800 mm (alt efter de aktuelle vindlaster)

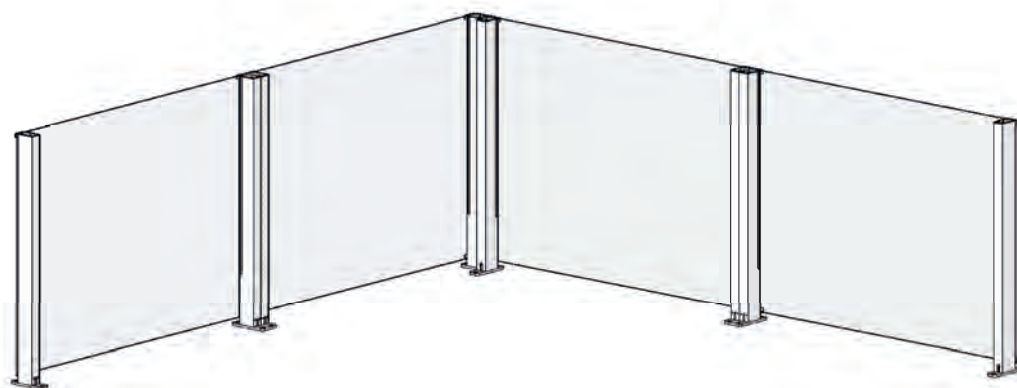
## Overfladebehandling

Som standard naturanodiseret. Som tilvalg mod pristillæg sort anodiseret eller pulverlakeret i RAL-farve

## Montering

Ved montering samles sektionerne til et system ved hjælp af de dobbelte dæksel og de dobbelte bundbeslag

# CiU BalconyFlex



ClickitUp<sup>®</sup>  
by ErgoSafe<sup>®</sup>