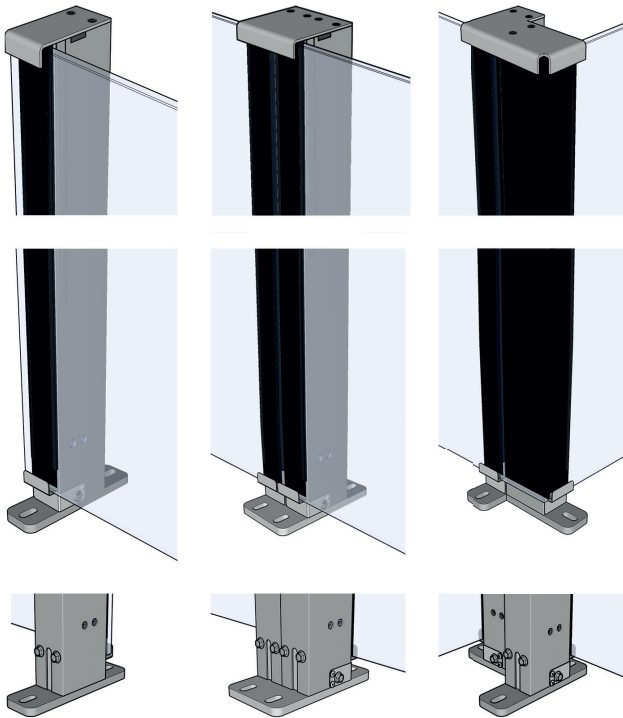
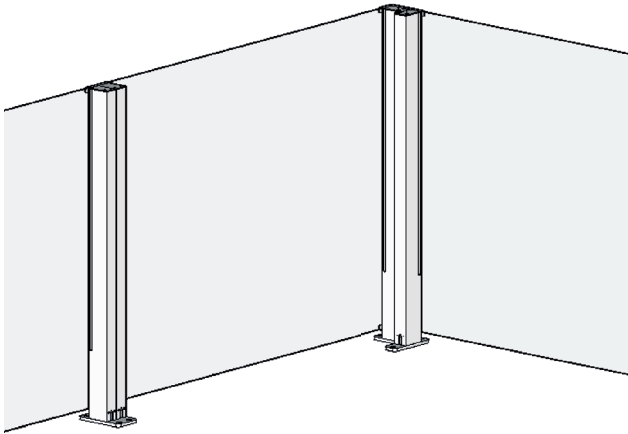


CiU® Balcony Fixed

Produkttype Glasgelænder
Produktfamilie ClickitUp® Balcony

ErgoSafe®
FLEXIBLE GLASS SOLUTIONS



Beskrivelse

Glasgelænder

Sikkerhed

ClickitUp® er testet i henhold til EN 12600:2002

Fremstillingsmetode

Teknikken structural glazing benyttes til at montere glas på aluminiumsstolper

Bundbeslag

Bundbeslagene fås i enkelt, dobbelt og hjørne udførelse.

Dæksel

Dæksel fås i enkelt, dobbelt og hjørne udførelse.

Materialer

Glas, aluminium og rustfrit stål

Glas

Hærdet lamineret glas 8,76 mm

Højde

1100 mm

Breddemål Lige sektion

Maks. 1800 mm (alt efter de aktuelle vindlaste)

Overfladebehandling

Som standard naturanodiseret. Som tilvalg mod pristillæg sort anodiseret eller pulverlakeret i RAL-farve

Montering

Ved montering samles sektionerne til et system ved hjælp af de dobbelte dæksel og de dobbelte bundbeslag

CiU[®]Balcony Fixed

