

Instruktionsbog

CiUBalconyFixed/CiUBalconyFlex



ClickitUp®
by ErgoSafe®

Indhold

Sikkerhed.....	3
Modtagelse - aflæsning	3
Installation	4
Forberedelser inden montering	4
Montering	5
Teknisk specifikation	7
Anvendelse	8
Garanti	8
Demontering	8
Ydeevnedeklaration.....	9

Sikkerhed

GLAS

Glasset er personsikkert - lamineret. Med opgradering: Se ClickitUpBalcony

Modtagelse – aflæsning

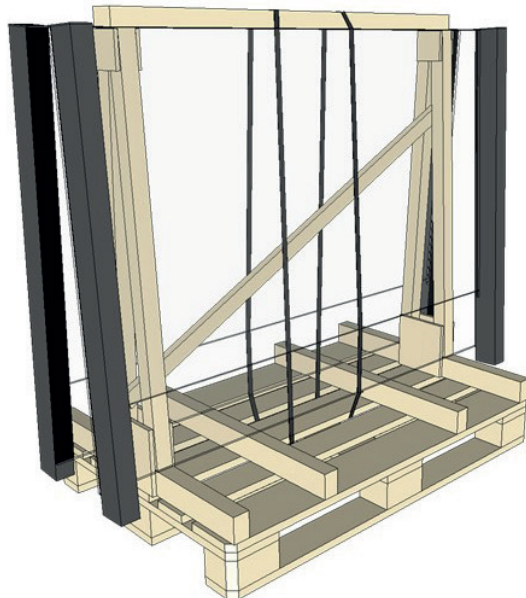
VED LEVERING

I forbindelse med levering af ErgoSafes glasgelænder bør der udføres et leveringstjek for at opdage transportskader eller andet fejl i emballage og/eller produkt. Eventuelle leveringskader skal noteres på fragtfirmaets fragtseddel og meddeles ErgoSafe senest en uge efter modtaget levering. Derefter er det ikke muligt at påberåbe sig afvigelser i forbindelse med leveringen.

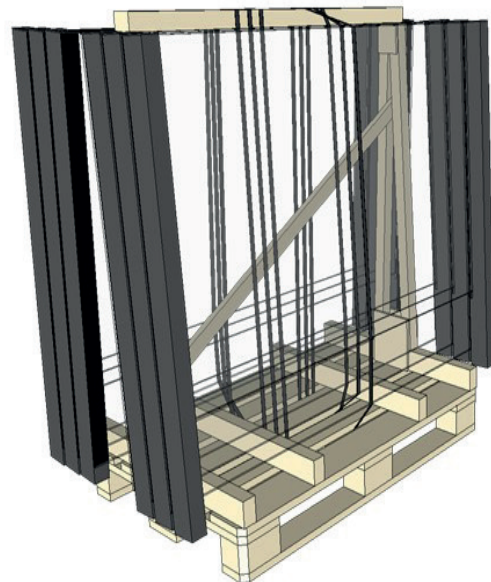
AFLÆSNING FRA PALLE

Bemærk, at aflæsning skal foregå i en bestemt rækkefølge for at undgå personskade. Der er også risiko for produktskade. Stil pallen på et fladt underlag.

1. Start med at fjerne plastikemballagen
2. Løft derefter de sektioner, der skal monteres, af pallen
3. Sørg for at sikre de sektioner, der er tilbage på pallen, så de ikke vælter

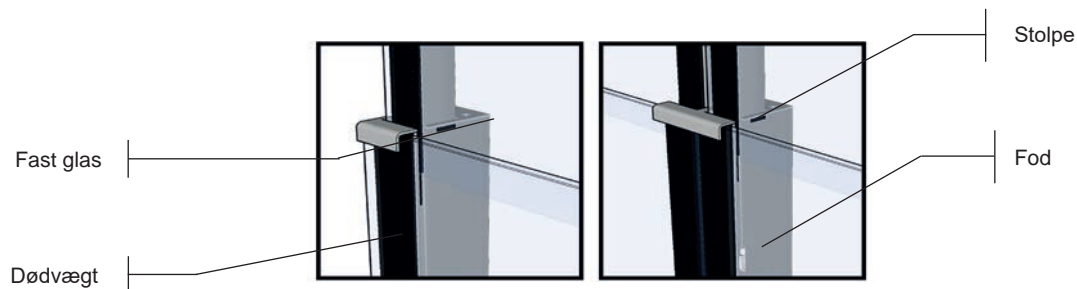


Hver sektion er individuelt sikret på pallen for at forhindre, at sektioner vælter under aflæsningen.



Løsn båndene, efterhånden som sektioner monteres. På hver palle kan der være op til 6 stk. sektioner.

Installation



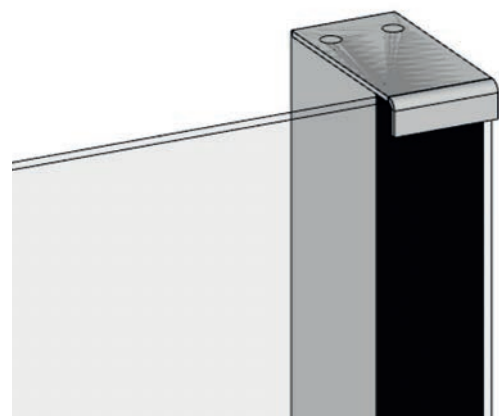
Forberedelse inden montering

Herunder følger en beskrivelse af, hvad der er vigtigt at tænke på ved montering af glasgelænder fra ErgoSafe. Læs manualen igennem, inden montering.

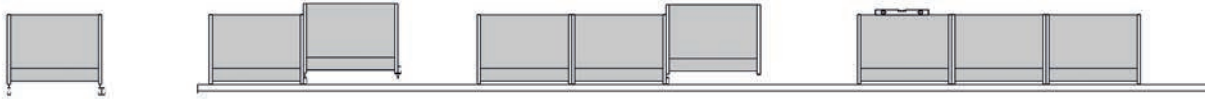
Hver sektion leveres færdigmonteret. Ved hjælp af dobbeltlåg og de dobbelte bundbeslag samles sektionerne til et system.

Underlaget skal være dimensioneret i henhold til gældende standarder. Ved montering på beton skal sektioner monteres med gummidug mod betonoverfladen.

Vores glasgelænder leveres komplet med toplåg og bundbeslag, eller nogle enkelte dobbelte låg og bundbeslag alt efter, hvad der er angivet i bestillingen.



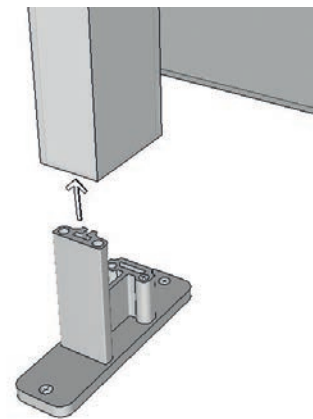
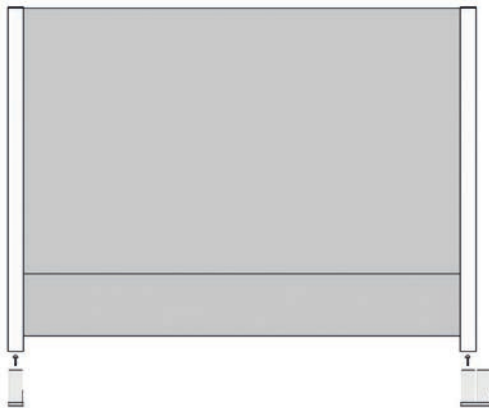
Der medfølger 6 stk. skruer pr. sektion, disse er beregnet til at fastgøre monterede sektioner.
Obs! Skruer til fastgørelse i underlag medfølger ikke.



Montering

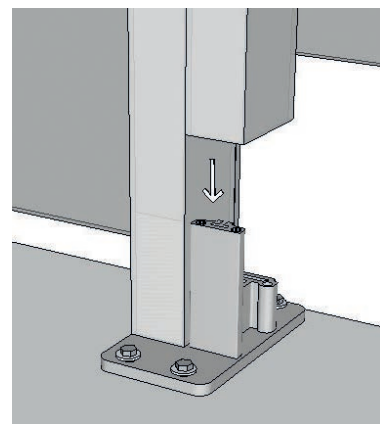
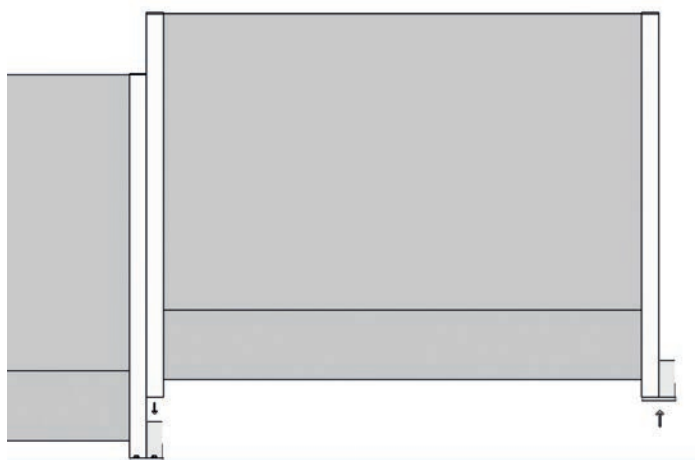
1. Montér første sektion

Udmål en lige linje der, hvor glasgelænder skal monteres. Bemærk, at hvis underlaget skråner, kommer stolpernes bundposition til at være ved underlagets højeste punkt. Eventuelle justeringer foretages i henhold til billede 3. Hvis der er et hjørne, der skal monteres, skal du starte med det. Placér den første sektion på bundbeslaget. Brug den monteringsenhed til bundbeslaget, der er beregnet til glasgelænderets underlag. ErgoSafe opfordrer til, at sektioner fastgøres til et stabilt underlag, beton eller trækonstruktion. Når den første sektion er på plads, skal du forberede enkelt-/dobbeltbeslag til den næste sektion.



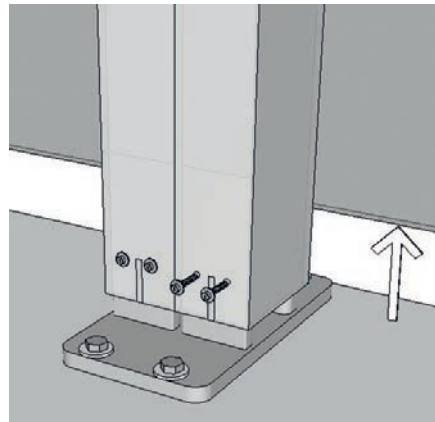
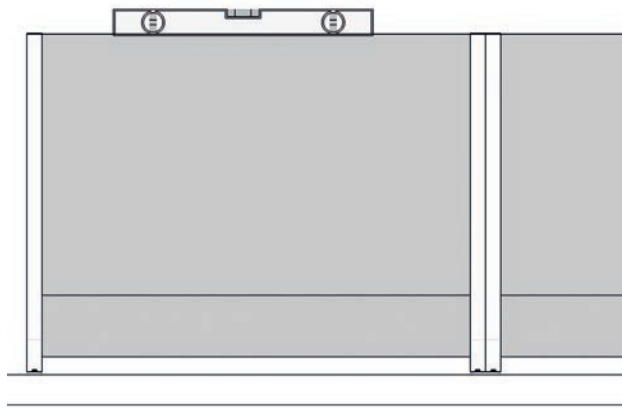
2. Montér alle sektioner

Placér den næste sektion. Fortsæt efter samme princip, indtil alle sektioner er på plads.



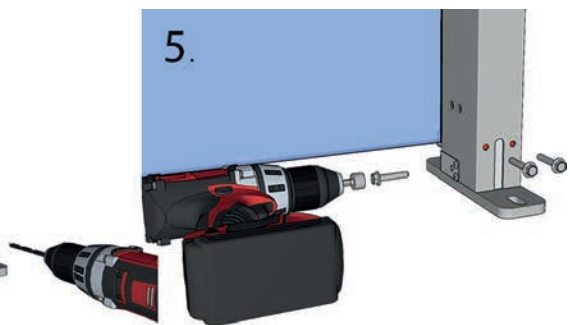
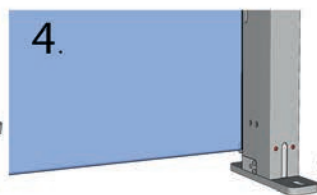
3. Justér højden, og monter toplåg

Monter i vater. Brug et passende værktøj, f.eks. et vaterpas. Der medfølger skruer til fastgørelse af sektionerne.



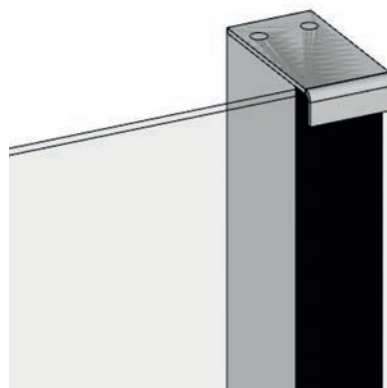
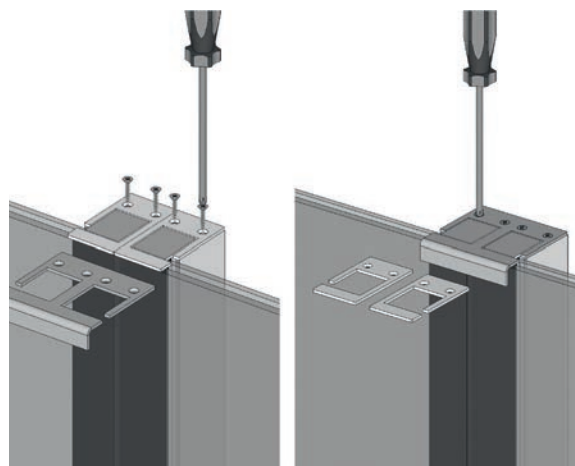
4. Bor 6 huller med målet Ø 5,5 mm, når partiet er monteret i vater

5. Fastgøres med STAPS B6,3x38 RFR HEX8 (medfølger).



6. Monter det permanente låg

Nu kommer vi til afslutningen på monteringen af afsnit. Monter permanente toplåg, enkelte eller dobbelte. Vær omhyggelig med at rette toplågene ind efter stolpeprofilernes yderkanter.



Teknisk specifikation

Produktnavn	CiUBalconyFixed	CiUBalconyFlex
Beskrivelse	Glasgelænder	Glasgelænder med mulighed for at opgradere til ClickitUpBalcony med en øvre bevægelig del
Sikkerhed	Personsikkert glas. Testet i henhold til EN12600:2002 tunge stød.	Personsikkert glas. Testet i henhold til EN12600:2002 tunge stød. Med opgradering: Se ClickitUpBalcony
Fremstillingsmetode	Teknikken structural glazing benyttes til at montere glas på aluminiumsstolper.	
Bundbeslag	Standard	
Dæksel	Enkelt, dobbelt, forskudt hjørne	
Materiale	Glas, aluminium og rustfrit stål	
Glas fast	8,76 mm hærdet lamel	
Højde	1100mm	1100 mm. Med opgradering: Se ClickitUpBalcony
Maks. Bredde	Max 1800 mm	Max 1800 mm
Overfladebehandling	Som standard er det naturanodiseret. Der er mulighed for at vælge sortanodiseret eller pulverlakeret i RAL-farve mod pristillæg (kun faste stolper).	

Anvendelse

VEDLIGEHOLDELSE

For at detaljerne i rustfrit stål (toplåget) skal beholde deres udseende, bør de pudses en gang om året.

Garanti

Garantien er underlagt betingelserne A-C herunder:

A: Ved påberåbelse af garantien skal sælgeren kontaktes, så denne kan bedømme reklamationen i forhold til garantien. Sælgeren skal bekræfte, at fejlen er af en sådan art, at den dækkes af garantien. Hvis der foretages reparation eller anden behandling af produktet, der ikke er gået igennem ErgoSafes reklamationsafdeling, bortfalder garantien, og det er udelukkende den person, som har bestilt eller udført arbejdet, der har ansvaret herfor.

B: Ved påberåbelse af garantien skal produktets serienummer opgives samt eventuelt et billede, som tydeligt viser, hvad garantien skal dække.

C: Ved udskiftning af enheder skal disse ubetinget returneres til sælgeren. Hvis dette ikke sker, mister kunden retten til garantierstatning.

Garantien dækker ikke: Forkert montering eller sætninger i underlag eller trækonstruktion.

Demontering

Ved demontering

Bemærk!

Skærrisiko

Glas skal håndteres med forsigtighed. Produktet består af termisk hærdet glas, som ved forkert håndtering kan gå i stykker og forårsage personskade.

AFFALDSSORTERING AF MATERIALER

Alle metaller sorteres i beholdere til metal.

Plast og gummi sorteres som brændbart.

Glas sorteres som fyldmateriale.

Declaration of Performance for ClickitUp[®]Balcony

Product:	Balcony system	
Intended use:	Personal protection Balcony	
Manufacturer:	ERGOSAFE Reparatörgatan 1 30262 Halmstad, Sweden	
Systems of attestation of conformity:	2+	
Notified body:	SP AB	
Notified body no.:	0402	
Has performed an initial audit and assessment of factory production control as well as performed the ongoing supervision of factory production control and has issued certificates for factory production control (FPC) no.: 0402-CPR - SC1078-15		
Essential characteristics	Performance	Harmonised technical specification
Geometric data (tolerances for dimensions and form)	EN 1090-1, tolerance class 1	EN 1090-3 annex G
Weldability	NPD	
Fracture toughness	NPD	
Reaction to fire	Material class A1	EN 13501-1
Release of Cadmium	NPD	
Radioactive radiation	NPD	
Durability	Surface treatment according to 1090-2, degree of pre-treatment P3. Surfaces painted according to EN ISO 12944.	EN 1999-1-1
Deformation in serviceability limit state	<30 mm at full load	EN 1090:2009+A1:2011
Execution classification	EXC2	EN 1090-3 Annex G
Fire resistance	NPD	
Ultimate bearing strength characteristics	NPD	
Fatigue	NPD	

This declaration of performance is issued under the sole responsibility of ErgoSafe AB. Signed for and on behalf of the manufacturer by:

Halmstad 17/12/2016



Fredrik Johansson, CEO







ClickitUp[®] by ErgoSafe[®]

ErgoSafe AB | Reparatörgatan 1 | SE-302 62 Halmstad | +46 (0)10-480 47 00 | www.ergosafe.se