

Ohjekirja
ClickitUp® Inside1100



ClickitUp®
by ErgoSafe®

Sisällysluettelo

Turvallisuus.....	3
Tilauksen vastaanottaminen ja purkamisen.....	3
Asennus.....	4
Valmistelut ennen asennusta	4
Asentaminen.....	5
Tekniset tiedot	7
Käyttö.....	7
Takuu.....	8
Vianetsintä	8
Kaiteidenpurkaminen.....	8
EY-vaatimustenmukaisuusvakuutus	9

Turvallisuus

LASI

Lasi on henkilöturvallinen – karkaistu

KAASUVAIMENNIN

Kaasuvaimennin liikkuu hitaasti kohti ääriasentoa silloin, kun se on irrotettu kehyksestä.

Huomaa!

- Kovalla tuulella suositellaan, että ClickitUp®Inside1100 on ala-asennossa.
- Kun lasia nostetaan ja lasketaan, on olemassa kiilautumisvaara lasin alareunan ja alumiiniprofiilin etummaisena uran välillä. Lapset EIVÄT saa ilman aikuista olla lähellä ClickitUp®Inside1100-kaidetta, kun sitä liikutetaan.

Tilauksen vastaanottaminen ja purkaminen

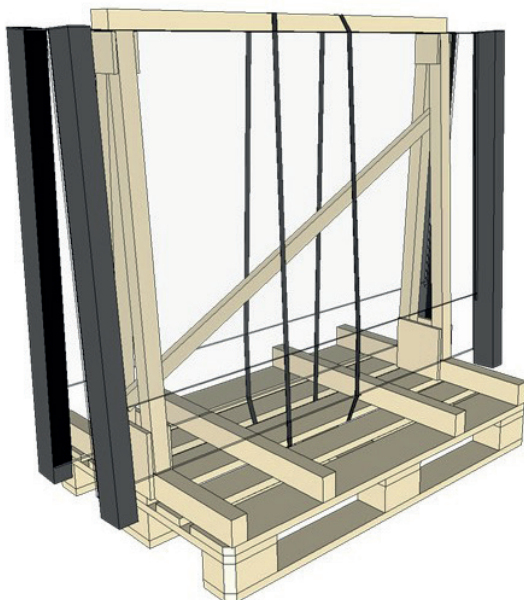
TOIMITUS

Kun ClickitUp®Inside1100 toimitetaan, tulee toimitus tarkistaa, jotta nähdään mahdolliset kuljetusvahingot tai muut puutteet pakkauksessa ja/tai tuotteessa. Mahdollisesta kuljetusvauriosta tulee ilmoittaa kuljetusyhtiön rahtikirjaan ja ilmoittaa ErgoSafelle viimeistään viikon sisällä toimituksen vastaanottamisesta. Sen jälkeen ei ole mahdollista vedota poikkeavuuksiin koskien ClickitUp®Inside1100-kaiteen toimitusta.

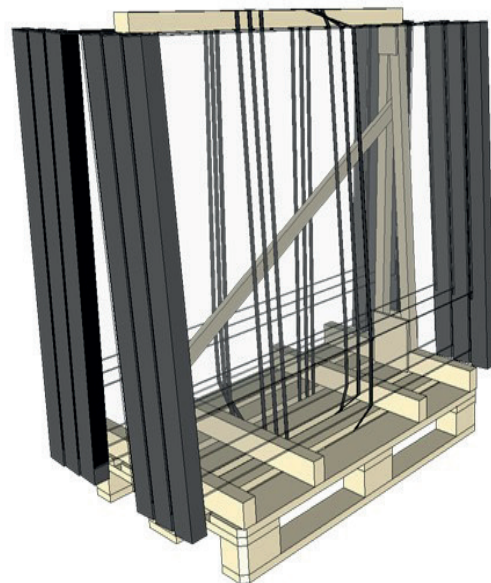
PURKAMINEN KUORMALAVALTA

Huomaa, että tuotteet tulee purkaa määrättyssä järjestyksessä, muuten saattaa sattua henkilövahinkoja. Myös tuotevahingon riski on olemassa. Aseta lava tasaiselle alustalle.

1. Aloita poistamalla pakkausmuovi.
2. Nosta sen jälkeen lavalta ne osat, joita olet asentamassa
3. Muista varmistaa lavalla olevat osat, että ne eivät kaadu.

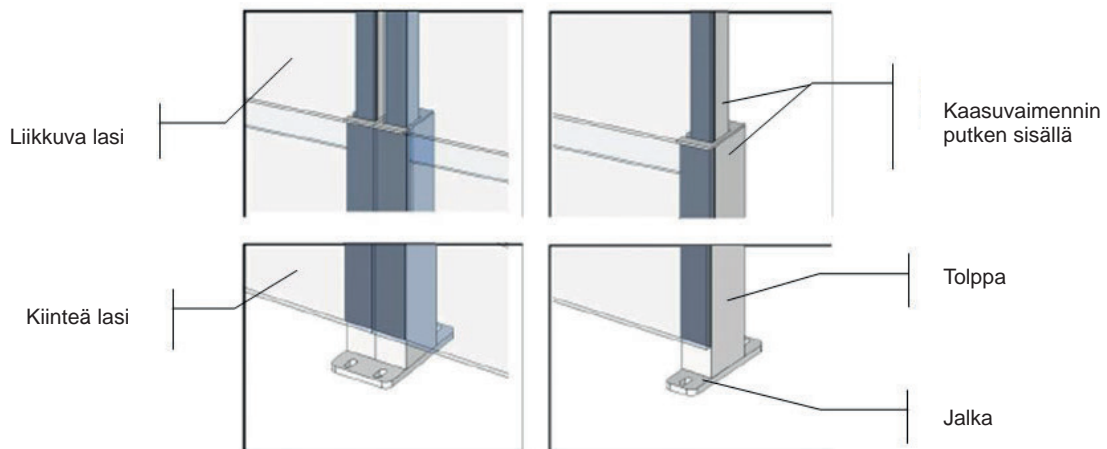


Jokainen osio on varmistettu pakkauksessa, jotta estetään ClickitUp®Inside1100-lasikaiteen kaatumisen kuormaa purettaessa.



Irrota liina sitä mukaa, kun ClickitUp®Inside1100 asennetaan. Jokaiseen pakkaukseen mahtuu jopa 6 ClickitUp®Inside1100-osiota.

Asennus



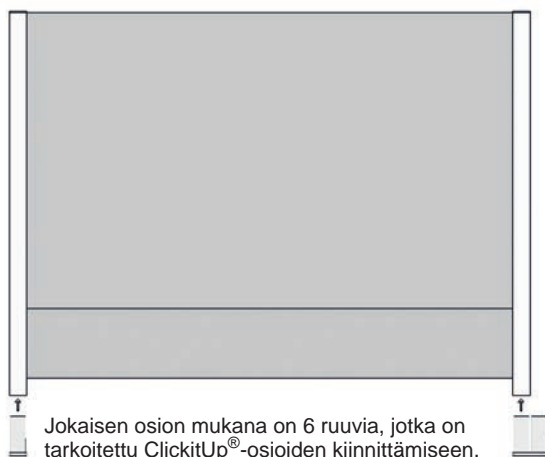
Valmistelut ennen asennusta

Alla on kuvaus siitä, mitä on tärkeää ottaa huomioon, kun asennetaan ClickitUp®. Lue ohjekirja ennen kuin aloitat ClickitUpin® asentamisen.

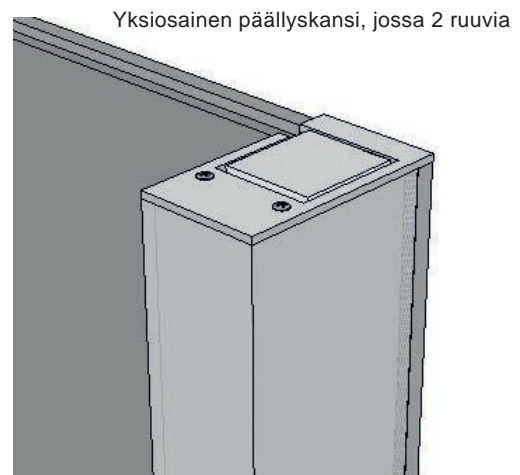
Jokainen ClickitUp®-osio toimitetaan valmiiksi koottuna. Asennuksessa osat yhdistetään toisiinsa kaksiosaisen päällyskannen ja kaksiosaisen maakiinnikkeen avulla

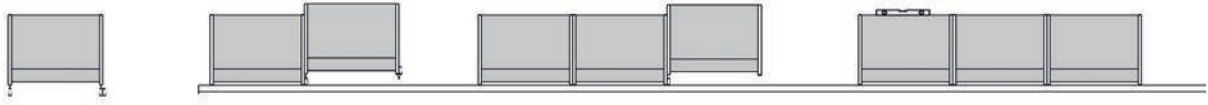
Alustan tulee vastata voimassa olevia standardeja. Kun ClickitUp® asennetaan betonin päälle, betonin pinnalle laitetaan kumikangas.

ClickitUpin® mukana toimitetaan päällyskansi ja maakiinnike, joko yksiosaiset tai kaksiosaiset riippuen siitä mitä tilauksessa on ilmoitettu. Kuljetuksen aikana osiossa/osioissa on kuljetuskansi. On tärkeää, että ClickitUpin® liikkuvaa osaa ei pureta ilman kantta, eli kuljetuskantta ei vaihdeta pysyvään päällyskanteen ennen kuin osio on asennettu. Jos ClickitUp®-kaide on purettava talveksi, kuten ravintoloissa, kannen tulee olla päällä. Jos kaiteet varastoidaan talveksi, tulee kuljetuskansi säilyttää.



Jokaisen osion mukana on 6 ruuvia, jotka on tarkoitettu ClickitUp®-osioiden kiinnittämiseen. Huom! Toimitukseen ei sisälly ruuveja alustaan kiinnittämiseen.



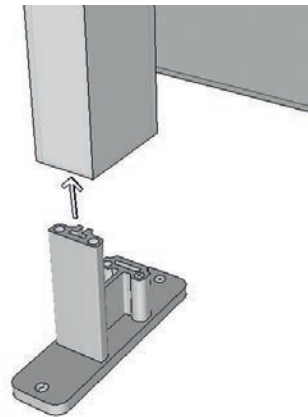
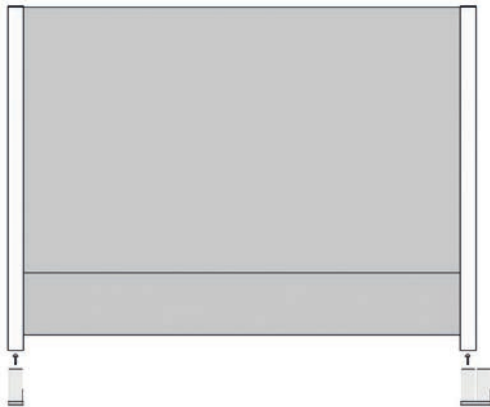


Asentaminen

1. Asenna ensimmäinen osio

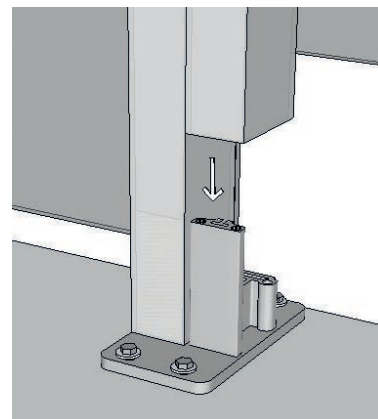
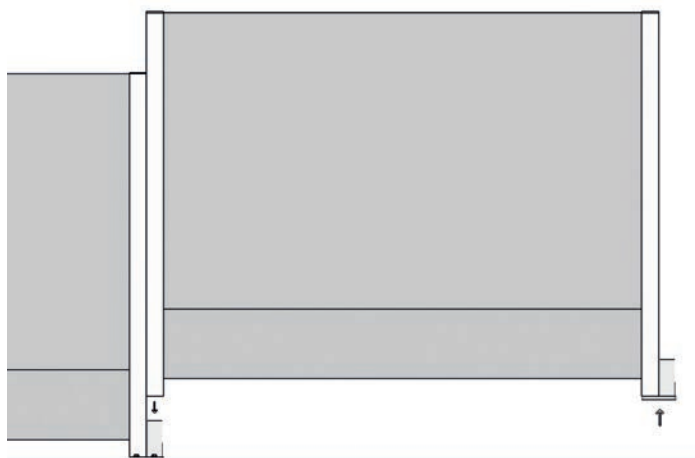
Mittaa suora linja kohtaan, johon ClickitUp[®] asennetaan. Huomioi, että jos alusta on vino, tolpat ovat pohjalla alustan korkeimmalla kohdalla. Mahdolliset säädöt tehdään kuvan 3 mukaisesti. Jos suunnitelmissa on kulma, aloita asentaminen siitä. Aseta ensimmäinen osio maakiinnikkeeseen. Käytä lasikaiteen alustaan tarkoitettuja kiinnitystarvikkeita. ErgoSafe kehottaa kiinnittämään ClickitUp[®]-lasikaiteen tukevalle alustalle, betonin tai runkokuun päälle.

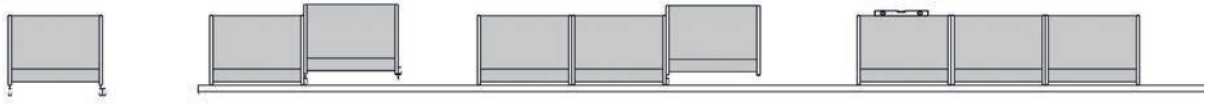
Kun ensimmäinen osio on paikoillaan, ota yksiosainen/kaksiosainen kiinnike seuraavaan osioon.



2. Asenna kaikki osiot

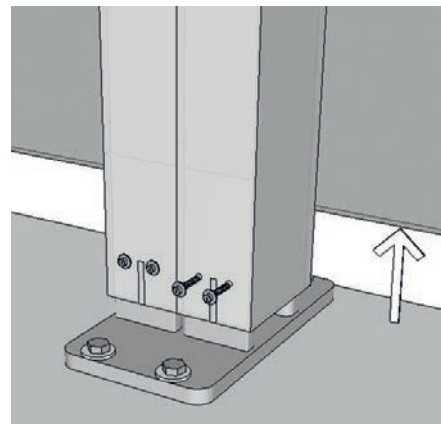
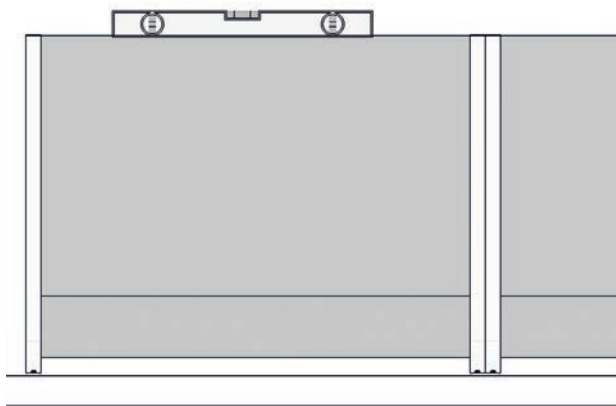
Laita toinen osio paikoilleen. Jatka samaan tapaan, kunnes kaikki osiot ovat paikallaan.





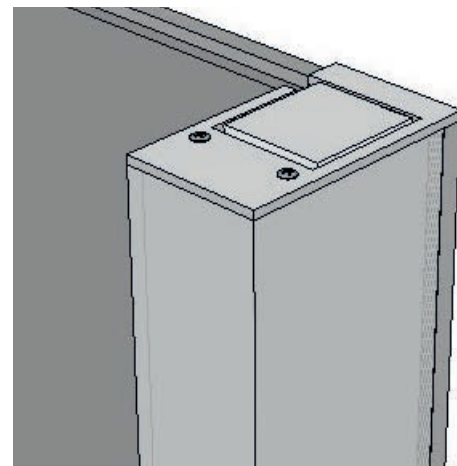
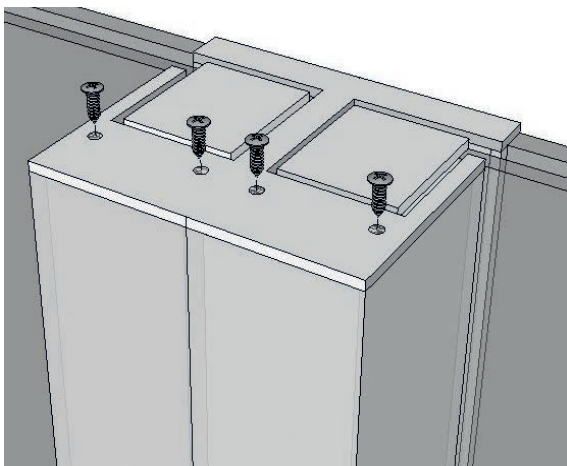
3. Säädä korkeus ja asenna päällyskansi.

Asenna vaakasuoraan. Käytä sopivaa työkalua, esim. vatupassia. Mukana ruuvit osien kiinnittämiseen.



4. Asenna kiinteä kansi

Nyt viimeistellään ClickitUp[®]Inside1100 -kaiteen asennus. Vaihda kuljetuskannet pysyviin päällyskansiin, yksiosaisiin tai kaksiosaisiin. Kohdistä päällyskansi tarkkaan tolppaprofiilin ulkoreunojen mukaan.



Tekniset tiedot

Kuvaus	Nostettava ja laskettava lasikaide
Turvallisuus	ClickitUp®Inside1100 on testattu ja se on saanut CE-merkinnän direktiivin EN-1090 sekä konedirektiivin 2006/42/ey mukaisesti
Valmistusmenetelmä	Structural glazingiä käytetään lasin asentamiseksi alumiinitolppiin.
Käyttö	Järjestelmässä on puoliautomaattinen kaasujousitekniikka, joka tasapainottaa liikkuvaa osaa
Maakiinnikkeet	Vakiona yksiosaiset tai kaksiosaiset maakiinnikkeet
Päällyskansi	Päällyskantta on saatavana kaksiosaisena ja yksiosaisena
Materiaalit	Lasi, alumiini ja ruostumaton teräs
Lasi	Karkaistu 8 mm:n lasi kiinteässä osassa / Karkaistu 6 mm:n lasi liikkuvassa osassa
Korkeudet	Ala-asennossa kiinteä kaide 1100 mm/1900 mm yläasennossa.
Leveys suora osio	Enintään 2000 mm
Pintakäsittely	Vakiona luonnonvärinen anodisoitu. Halutessa saatavana lisämaksusta musta anodisoitu vaihtoehto jauhemaalattuna RAL-värissä (ainoastaan kiinteät tolpot)
Ääniarvo	ClickitUp®-kaiteella on yläasennossa ääntä vaimentava vaikutus

Käyttö

HUOLTO

Lasikaiteen kiinteä alaosa ja liikkuva ylempi osa muodostavat yhdessä kokonaisuuden ClickitUp®Inside1100.

Lasikaiteen liikkuva osa tasapainotetaan kaasujousella puoliautomaattisella toiminnolla. Lukitset liikkuvan lasin painamalla lasin käsin ala-asentoon. Painamalla lasia vielä kerran, lukitustoiminto vapautuu ja lasi nousee hitaasti ylöspäin. Kaasujousten voimaan vaikuttavat ulkoiset tekijät, kuten kitka ja lämpötila ja liikkuva lasi voi tarvita apua noustakseen yläasentoon. Jos ClickitUp®Inside1100-lasikaide on käyttämättä pidemmän aikaa, sen tulee olla ala-asennossa.

Huomaa!

Varo sormia! On olemassa kiilautumisvaara lasin alareunan ja alumiiniprofiilin etummaisen uran väliin. Lapset eivät saa ilman aikuista olla lähellä ClickitUp®-kaidetta, kun sitä liikutetaan.

HUOLTO

Kun tuote on asennettu ulos, tulee liukupinta ja ääriasento tarkastaa, jotta siellä ei ole mitään tiellä. Huuhtelee vedellä, jos se on ympäristön puolesta mahdollista. Kun järjestelmää ei ole käytetty pitkään aikaan, lasia voi olla tarpeen painaa ylös ja alas muutaman kerran sekä mahdollisesti voidella osa liukupinnoista kuivalla PTFE-pohjaisella liukukalvolla. Jotta ruostumattomasta teräksestä valmistetut yksityiskohdat (kannessa) säilyttäisivät ulkonäkönsä, ne tulee puhdistaa vuosittain.

Takuu

Takuu edellyttää, että ehdot A–C täyttyvät:

A: Takuuseen vedottaessa tulee ottaa yhteyttä myyjään ja selvittää kattaako takuureklamaation. Myyjän tulee vahvistaa, kattaako takuu virheen. Kaikki sellainen tuotteeseen kajoaminen tai tehdyt toimenpiteet, jotka eivät ole Ergosafen reklamaatio-osaston mukaan hyväksyttäviä, eivät ole takuun piirissä ja ovat toimenpiteen toteuttajan tai tilaajan vastuulla.

B: Takuuvaatimuksessa tulee ilmoittaa tuotteen sarjanumero sekä toimittaa tarvittaessa kuva, joka selvittää, millainen virhe on kyseessä.

C: Kun osia vaihdetaan, ne tulee ehdottomasti palauttaa myyjälle. Jos näin ei tehdä, asiakas menettää oikeuden takuukorvaukseen.

Takuu ei kata seuraavia: Virheellistä asennusta tai kiinnitystä maahan tai puurakenteeseen.

Vianetsintä

Lasi ei nouse ylös asti. Tämä voi tapahtua myrskyn jälkeen tai maan vajoamisesta johtuen. Toimenpide: Nosta käsin.

Lasi ei laskeudu alas asti.

Toimenpide: Poista ylimääräinen aines, lika tai vastaava.

Lasin tasapainottaminen ei toimi.

Toimenpide: Reklamoit kaasujousesta.

Toisella puolella yksi osa nousee korkeammalle.

Toimenpide: ei mitään Tämä johtuu siitä, että yhden putken kaasuvaimennin ei ole varustettu "click"-toiminnolla ja se painautuu siksi ylöspäin, mikä aiheuttaa mahdollisen korkeuseron. Ei virhe vaan osa rakennetta.

Lasikaiteiden purkaminen

Kun ClickitUp® puretaan, lasikaiteen tulee olla ala-asennossa ja päällyskannen tulee olla päällä.

Huomaa!

Kiillautumisvaara

Kun osia irrotetaan, tasapainosylinteri voi liikkua. Varmista liikkuva lasi muovinauhalla tai vastavalla, jotta näin ei tapahdu.

Huomaa!

Leikkautumisvaara

Käsittele lasia erityisen varovasti. Tuote koostuu termisestä karkaistusta lasista, joka saattaa väärin käsiteltäessä mennä rikki ja aiheuttaa vahinkoja.

MATERIAALIEN KIERRÄTYS

Kaikki metallit lajitellaan metallinkeräykseen.

Muovi ja kumi lajitellaan poltettavaan jätteeseen.

Lasi lajitellaan täytemateriaalina.

EC conformity declaration

(Referred to 2006/42/EG, Annex 2A)

Manufacturers:

Company name: ErgoSafe AB
Address: Reparatörgatan 1, 302 62 Halmstad
Representative: Fredrik Johansson, CEO
Document no:

Authorised person:

Name: Fredrik Johansson, CEO
Company name: ErgoSafe AB
Address: Reparatörgatan 1,
SE-302 62 Halmstad

Hereby declare that the machine

ClickitUp®

comply with all applicable legal provisions in the Machinery Directive 2006/42/EG

The following directives have been implemented:
2006/42/EG (the Machinery Directive)

The following harmonizing standards have i.a. applied:
SS-EN ISO 12100:2010 (Safety of machinery, general principles for design, risk assessment and risk reduction)

Halmstad 2016-12-21



Fredrik Johansson, CEO







FLEXIBLE GLASS SOLUTIONS

ErgoSafe AB | Reparatörgatan 1 | SE-302 62 Halmstad | +46 (0)10-480 47 00 | www.ergosafe.se