

Ohjekirja
ClickitUp® Balcony



ClickitUp®
by ErgoSafe®

Sisällysluettelo

Turvallisuus.....	3
Tilauksen vastaanottaminen ja purkaminen	3
Asennus.....	4
Valmistelut ennen asennusta	4
Asentaminen.....	5
Tekniset tiedot	7
Käyttö.....	7
Takuu.....	8
Vianetsintä	8
Kaiteiden purkaminen.....	8
Suoritustasoilmoitus.....	9
EY-vaatimusten mukaisuusvakuutus	10

Turvallisuus

LASI

Lasi on henkilöturvallinen – karkaistu.

KAASUVAIMENNIN

Kaasuvaimennin liikkuu hitaasti kohti päätöspaikkaansa silloin, kun se on irrotettu kehyksestä.

Huomaa!

- Kovalla tuulella suositellaan, että ClickitUp®Balcony on ala-asennossa.
- Kun lasia nostetaan ja lasketaan, on olemassa kiilautumisvaara lasin alareunan ja alumiiniprofiilin etummaisen uran välillä. Lapset EIVÄT saa ilman aikuista olla lähellä ClickitUp®Balcony-kaidetta, kun sitä liikutetaan.

Tilauksen vastaanottaminen ja purkaminen

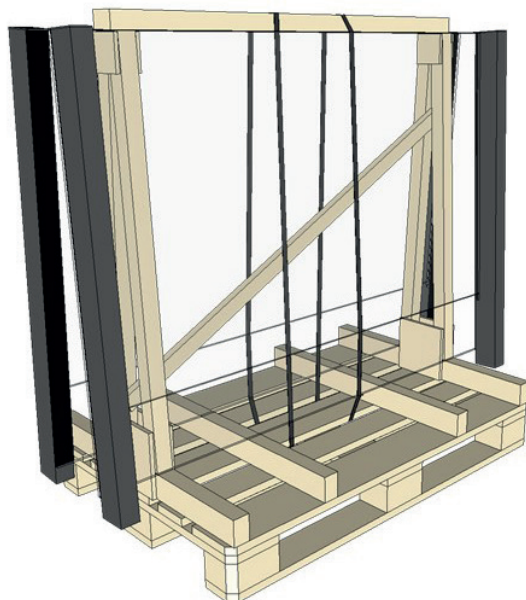
TOIMITUS

Kun ClickitUp®Balcony toimitetaan, tulee toimitus tarkistaa, jotta nähdään mahdolliset kuljetusvahingot tai muut puutteet pakkauksessa ja/tai tuotteessa. Mahdollisesta kuljetusvauriosta tulee ilmoittaa kuljetusyhtiön rahtikirjaan ja ilmoittaa ErgoSafelle viimeistään viikon sisällä toimituksen vastaanottamisesta. Sen jälkeen ei ole mahdollista vedota poikkeavuuksiin koskien ClickitUp®Balconyn toimitusta.

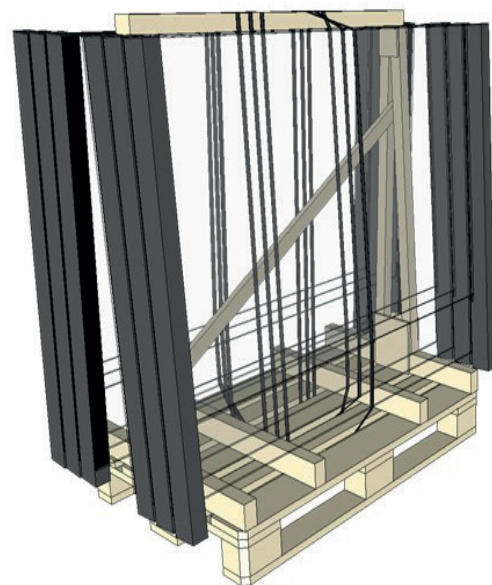
PURKAMINEN KUORMALAVALTA

Huomaa, että tuotteet tulee purkaa määrättyssä järjestyksessä, muuten saattaa sattua henkilövahinkoja. Myös tuotevahingon riski on olemassa. Aseta lava tasaiselle alustalle.

1. Aloita poistamalla pakkausmuovi.
2. Nosta sen jälkeen lavalta ne osat, joita olet asentamassa
3. Muista varmistaa lavalla olevat osat, että ne eivät kaadu.

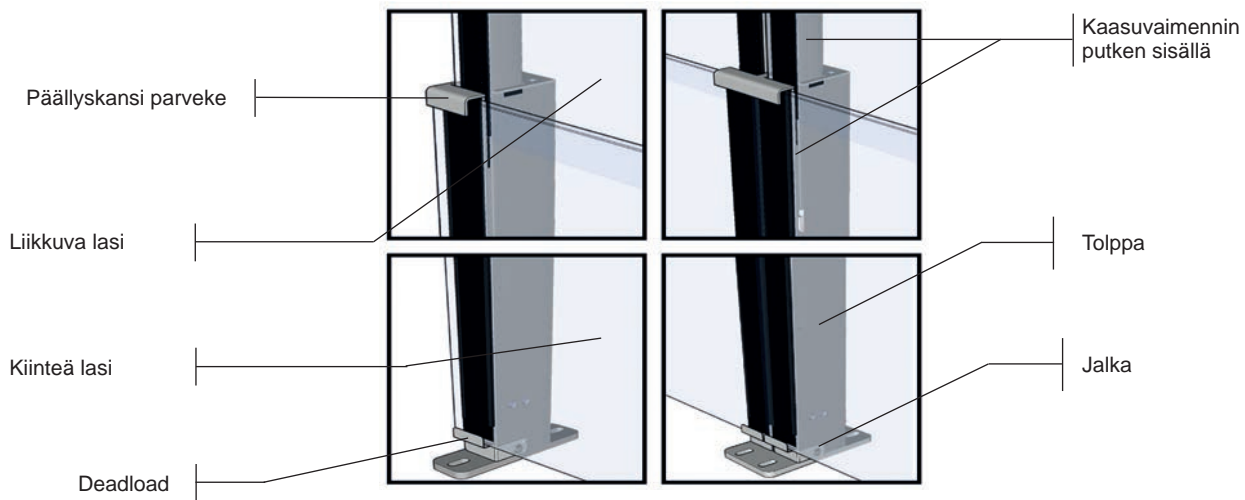


Jokainen osio on varmistettu pakkauksessa, jotta estetään ClickitUp®Balcony-lasikaiteen kaatumisen purettaessa.



Irrota liina sitä mukaa, kun ClickitUp®Balcony asennetaan. Jokaiseen pakkaukseen mahtuu jopa 6 ClickitUp®Balcony-osiota.

Asennus



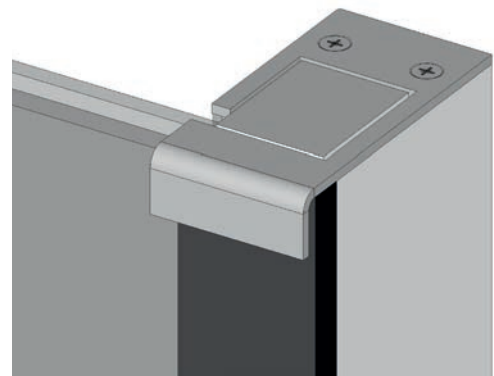
Valmistelut ennen asennusta

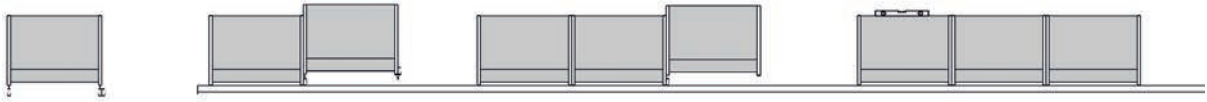
Alla on kuvaus siitä, mitä on tärkeää ottaa huomioon, kun asennetaan ClickitUp®Balcony. Lue ohjekirja ennen kuin aloitat ClickitUp®Balcony asentamisen.

Jokainen ClickitUp® Balcony-osa toimitetaan valmiiksi koottuna. Asennuksessa osat yhdistetään toisiinsa kaksiosaisen päälyskannen ja kaksiosaisen maakiinnikkeen avulla

Alustan tulee vastata voimassa olevia standardeja. Kun ClickitUp® Balcony asennetaan betonin päälle, betonin pinnalle laitetaan kumikangas.

ClickitUp® Balconyn mukana toimitetaan päälyskansi ja maakiinnikkeet, joko yksiosaiset tai kaksiosaiset riippuen siitä, mitä tilauksessa on ilmoitettu. Kuljetuksen aikana osiossa/osioissa on kuljetuskansi. On tärkeää, että ClickitUp® Balconyn liikkuvaa osaa ei pureta ilman kantta, eli kuljetuskantta ei vaihdeta pysyvään päälyskanteen ennen kuin osio on asennettu. Jos ClickitUp® Balcony-kaide on purettava talveksi, kuten ravintoloissa, kannen tulee olla päällä. Jos kaiteet varastoidaan talveksi, tulee kuljetuskansi säilyttää.

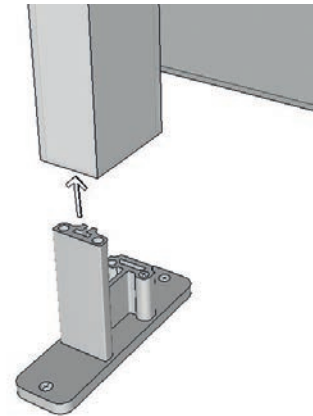
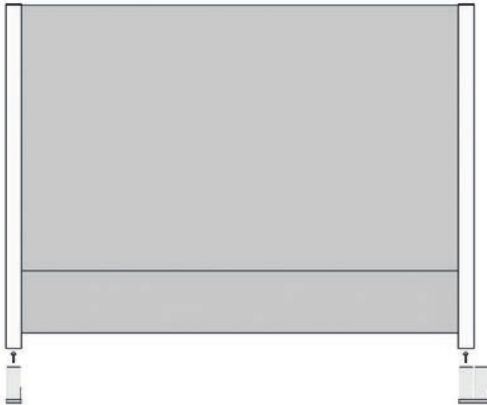




Asentaminen

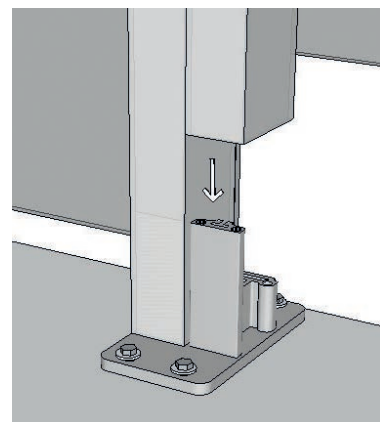
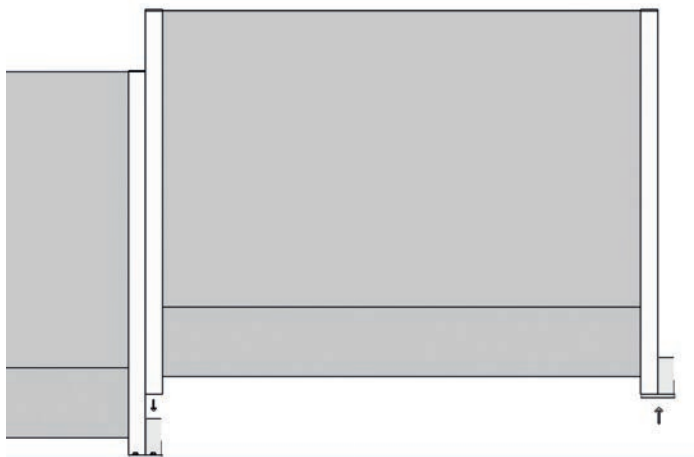
1. Asenna ensimmäinen osio

Mittaa suora linja kohtaan, johon ClickitUp[®] Balcony asennetaan. Huomioi, että jos alusta on vino, tolpat ovat pohjalla alustan korkeimmalla kohdalla. Mahdolliset säädöt tehdään kuvan 3 mukaisesti. Jos suunnitelmissa on kulma, aloita asentaminen siitä. Aseta ensimmäinen osio maahan. Käytä lasikaiteen alustaan tarkoitettuja kiinnitystarvikkeita. ErgoSafe kehottaa kiinnittämään ClickitUp[®] Balcony-lasikateen tukevalle alustalle, betonin tai runkopuun päälle. Kun ensimmäinen osio on paikoillaan, ota yksiosainen/kaksiosainen kiinnike seuraavaan osioon.



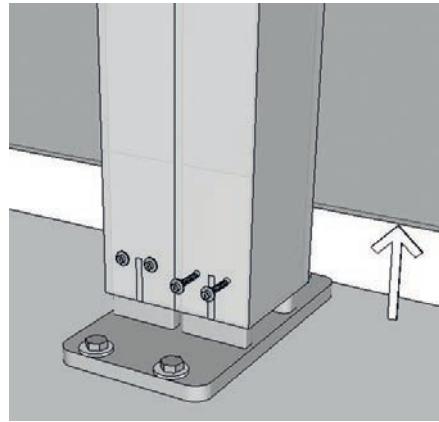
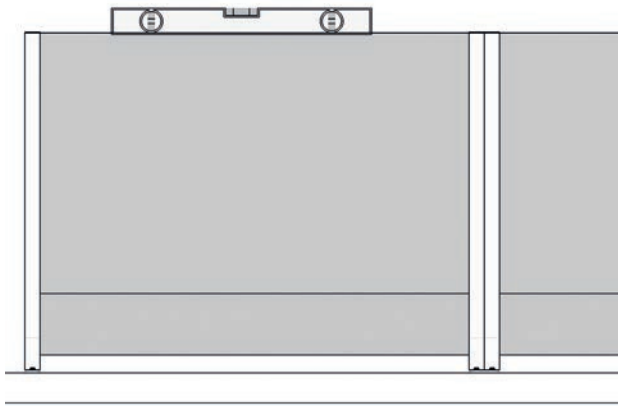
2. Asenna kaikki osiot

Laita toinen osio paikoilleen. Jatka samaan tapaan, kunnes kaikki osiot ovat paikoillaan.



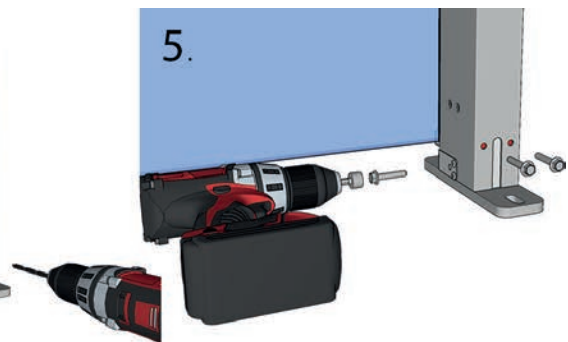
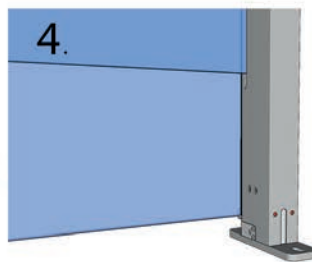
3. Säädä korkeus ja asenna päällyskansi.

Asenna vaakasuoraan. Käytä sopivaa työkalua, esim. vatupassia. Mukana ruuvit osien kiinnittämiseen.



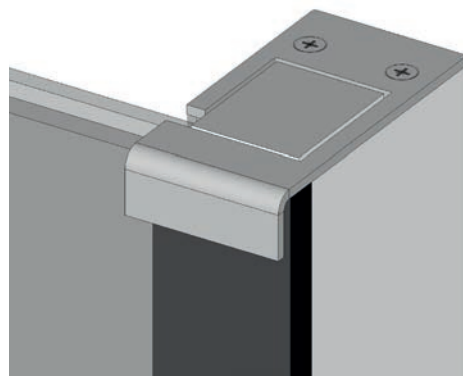
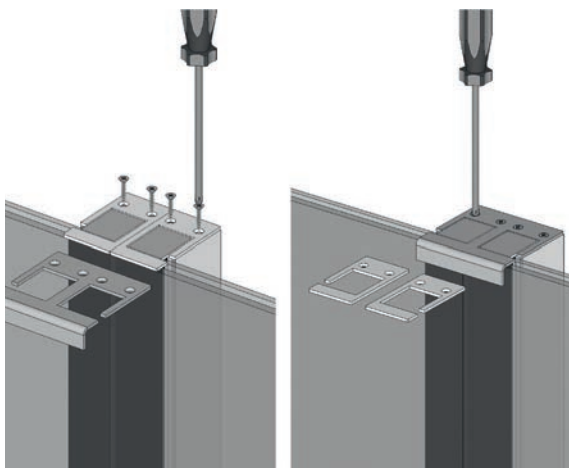
4. Pora 6 reikää, joiden \varnothing 5,5 mm, sen jälkeen kun osio on asennettu vaakaan

5. Kiinnitys: STAPS B6,3x38 RFR HEX8 (mukana).



6. Asenna pysyvä kansi

Nyt viimeistellään ClickitUp[®]Balcony-kaiteen asennus. Vaihda kuljetuskannet pysyviin päällyskansiin, yksiosaisiin tai kaksiosaisiin. Kohdistapaällyskansi tarkkaan tolppaprofiilin ulkoreunojen mukaan.



Tekniset tiedot

Kuvaus	Nostettava ja laskettava lasikaide
Turvallisuus	ClickitUp®Balcony on testattu iskunkestävyyttä koskevan direktiivin EN 12600:2002 mukaisesti ja CE-merkitty konedirektiivin 2006/42/EY mukaan.
Valmistusmenetelmä	Structural glazingiä käytetään lasin asentamiseksi alumiinitolppiin.
Käyttö	Järjestelmässä on puoliautomaattinen kaasujousitekniikka, joka tasapainottaa liikkuvaa osaa
Maakiinnikkeet	Vakiona yksiosaiset tai kaksiosaiset maakiinnikkeet
Päällyskansi	Päällyskantta on saatavana kaksiosaisena ja yksiosaisena
Materiaalit	Lasi, alumiini ja ruostumaton teräs
Lasi	Karkaistu 8,76 mm:n laminoitu lasi kiinteässä osassa/Karkaistu 6 mm:n lasi liikkuvassa osassa
Korkeudet	Ala-asennossa kiinteä kaide 1100 mm/1900 mm yläasennossa.
Leveys suora osio	Enintään 1800 mm (vallitsevasta tuulikuormasta riippuen)
Pintakäsittely	Vakiona luonnonvärinen anodisoitu. Halutessa saatavana lisämaksusta musta anodisoitu vaihtoehto jauhemaalattuna RAL-värissä (ainoastaan kiinteät tolpot)
Ääniarvo	ClickitUp®-Balconyllä on yläasennossa ääntä vaimentava vaikutus

Käyttö

HUOLTO

Lasikaiteen kiinteä alaosa ja liikkuva ylempi osa muodostavat yhdessä kokonaisuuden ClickitUp®.

Lasikaiteen liikkuva osa tasapainotetaan kaasujousella puoliautomaattisella toiminnolla. Lukitset liikkuvan lasin painamalla lasin käsin ala-asentoon. Painamalla lasia vielä kerran lukitustoiminto vapautuu ja lasi nousee hitaasti ylöspäin. Kaasujousten voimaan vaikuttavat ulkoiset tekijät, kuten kitka ja lämpötila ja liikkuva lasi voi tarvita apua noustakseen yläasentoon. Jos ClickitUp®-lasikaide on käyttämättä pidemmän aikaa, sen tulee olla ala-asennossa.

Huomaa!

Varo sormia! On olemassa kiilautumisvaara lasin alareunan ja alumiiniprofiilin etummaisen uran väliin. Lapset eivät saa ilman aikuista olla lähellä ClickitUp®-kaidetta, kun sitä liikutetaan.

HUOLTO

Kun tuote on asennettu ulos, tulee liukupinta ja ääriasento tarkastaa, jotta siellä ei ole mitään tiellä. Huuhtelee vedellä, jos se on ympäristön puolesta mahdollista. Kun järjestelmää ei ole käytetty pitkään aikaan, lasia voi olla tarpeen painaa ylös ja alas muutaman kerran sekä mahdollisesti voidella osa liukupinnoista kuivalla PTFE-pohjaisella liukukalvolla. Jotta ruostumattomasta teräksestä valmistetut yksityiskohdat (kannessa) säilyttäisivät ulkonäkönsä, ne tulee puhdistaa vuosittain.

Takuu

Takuu edellyttää, että ehdot A–C täyttyvät:

A: Takuuseen vedottaessa tulee ottaa yhteyttä myyjään ja selvittää kattaako takuureklamaation. Myyjän tulee vahvistaa, kattaako takuu virheen. Kaikki sellainen tuotteeseen kajoaminen tai tehdyt toimenpiteet, jotka eivät ole Ergosafen reklamaatio-osaston mukaan hyväksyttäviä, eivät ole takuun piirissä ja ovat toimenpiteen toteuttajan tai tilaajan vastuulla.

B: Takuuvaatimuksessa tulee ilmoittaa tuotteen sarjanumero sekä toimittaa tarvittaessa kuva, joka selvittää, millainen virhe on kyseessä.

C: Kun osia on vaihdettu, ne tulee ehdottomasti palauttaa myyjälle. Jos näin ei tehdä, asiakas menettää oikeuden takuukorvaukseen.

Takuu ei kata seuraavia: Virheellistä asennusta tai kiinnitystä maahan tai puurakenteeseen.

Vianetsintä

Lasi ei nouse ylös asti. Tämä voi tapahtua myrskyn jälkeen tai maan vajoamisesta johtuen. Toimenpide: Nosta käsin.

Lasi ei laskeudu alas asti.

Toimenpide: Poista ylimääräinen aines, lika tai vastaava.

Lasin tasapainottaminen ei toimi.

Toimenpide: Reklamoi kaasujousesta.

Toisella puolella yksi osa nousee korkeammalle.

Toimenpide: ei mitään Tämä johtuu siitä, että yhden putken kaasuvaimennin ei ole varustettu "click"-toiminnolla ja se painautuu siksi ylöspäin, mikä aiheuttaa mahdollisen korkeuseron. Ei virhe vaan osa rakennetta.

Kaiteiden purkaminen

Kun ClickitUp® puretaan, lasikaiteen tulee olla ala-asennossa ja päällyskannen tulee olla päällä.

Huomaa!

Kiilautumisvaara

Kun osia irrotetaan, tasapainosylinteri voi liikkua. Varmista liikkuva lasi muovinauhalla tai vastaavalla, jotta näin ei tapahdu.

Huomaa!

Leikkautumisvaara

Käsittele lasia erityisen varovasti. Tuote koostuu termisestä karkaistusta lasista, joka saattaa väärin käsiteltäessä mennä rikki ja aiheuttaa vahinkoa.

MATERIAALIEN KIERRÄTYS

Kaikki metallit lajitellaan metallinkeräykseen.

Muovi ja kumi lajitellaan poltettavaan jätteeseen.

Lasi lajitellaan täytemateriaalina.

Declaration of Performance for ClickitUp® Balcony

Product:	Balcony system	
Intended use:	Personal protection Balcony	
Manufacturer:	ERGOSAFE Reparatörgatan 1 30262 Halmstad, Sweden	
Systems of attestation of conformity:	2+	
Notified body:	SP AB	
Notified body no.:	0402	
Has performed an initial audit and assessment of factory production control as well as performed the ongoing supervision of factory production control and has issued certificates for factory production control (FPC) no.: 0402-CPR - SC1078-15		
Essential characteristics	Performance	Harmonised technical specification
Geometric data (tolerances for dimensions and form)	EN 1090-1, tolerance class 1	EN 1090-3 annex G
Weldability	NPD	
Fracture toughness	NPD	
Reaction to fire	Material class A1	EN 13501-1
Release of Cadmium	NPD	
Radioactive radiation	NPD	
Durability	Surface treatment according to 1090-2, degree of pre-treatment P3. Surfaces painted according to EN ISO 12944.	EN 1999-1-1
Deformation in serviceability limit state	<30 mm at full load	EN 1090:2009+A1:2011
Execution classification	EXC2	EN 1090-3 Annex G
Fire resistance	NPD	
Ultimate bearing strength characteristics	NPD	
Fatigue	NPD	

This declaration of performance is issued under the sole responsibility of ErgoSafe AB. Signed for and on behalf of the manufacturer by:

Halmstad 17/12/2016



Fredrik Johansson, CEO

EC conformity declaration

(Referred to 2006/42/EG, Annex 2A)

Manufacturers:

Company name: ErgoSafe AB
Address: Reparatörgatan 1, 302 62 Halmstad
Representative: Fredrik Johansson, CEO
Document no:

Authorised person:

Name: Fredrik Johansson, CEO
Company name: ErgoSafe AB
Address: Reparatörgatan 1,
SE-302 62 Halmstad

Hereby declare that the machine

ClickitUp®

comply with all applicable legal provisions in the Machinery Directive 2006/42/EG

The following directives have been implemented:
2006/42/EG (the Machinery Directive)

The following harmonizing standards have i.a. applied:
SS-EN ISO 12100:2010 (Safety of machinery, general principles for design, risk assessment and risk reduction)

Halmstad 2016-12-21



Fredrik Johansson, CEO





FLEXIBLE GLASS SOLUTIONS

ErgoSafe AB | Reparatörgatan 1 | SE-302 62 Halmstad | +46 (0)10-480 47 00 | www.ergosafe.se