

Ohjekirja
CiU®Fixed



Sisällysluettelo

Turvallisuus.....	3
Tilauksen vastaanottaminen ja purkaminen	3
Asennus.....	4
Valmistelut ennen asennusta	4
Asentaminen.....	5
Tekniset tiedot	6
Käyttö.....	7
Takuu.....	7
Vianetsintä	7
Kaiteidenpurkaminen.....	7

Turvallisuus

LASI

Lasi on henkilöturvallinen – karkaistu tai laminoitu

Tilauksen vastaanottaminen ja purkaminen

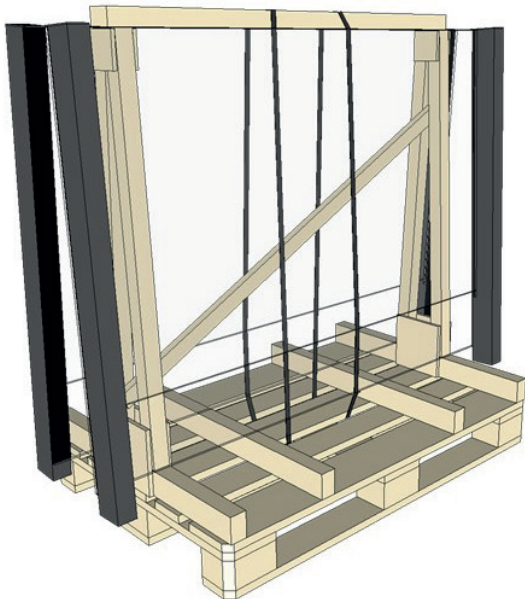
TOIMITUS

Kun CiU®Fixed toimitetaan, tulee toimitus tarkistaa, jotta nähdään mahdolliset kuljetusvahingot tai muut puutteet pakkauksessa ja/tai tuotteessa. Mahdollisesta kuljetusvauriosta tulee ilmoittaa kuljetusyhtiön rahtikirjaan ja ilmoittaa ErgoSafelle viimeistään viikon sisällä toimituksen vastaanottamisesta. Sen jälkeen ei ole mahdollista vedota poikkeavuuksiin koskien CiU®Fixed in toimitusta.

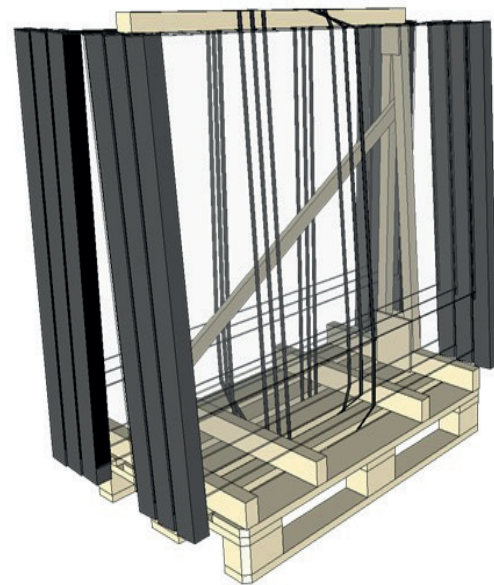
PURKAMINEN KUORMALAVALTA

Huomaa, että tuotteet tulee purkaa määrättyssä järjestyksessä, muuten saattaa sattua henkilövahinkoja. Myös tuotevahingon riski on olemassa. Aseta lava tasaiselle alustalle.

1. Aloita poistamalla pakkausmuovi.
2. Nosta sen jälkeen lavalta ne osat, jotka olet asentamassa
3. Muista varmistaa lavalla olevat osat, että ne eivät kaadu.

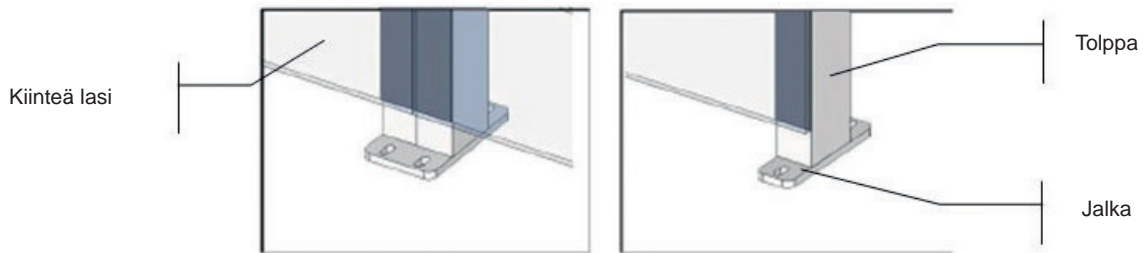


Jokainen osio on varmistettu pakkauksessa, jotta estetään CiU®Fixed-lasikaiteen kaatumisen purettaessa.



Irrota liinat sitä mukaa, kun CiU Fixed asennetaan. Jokaiseen pakkaukseen mahtuu jopa 6 CiU®Fixed -osiota.

Asennus



Valmistelut ennen asennusta

Alla on kuvaus siitä, mitä on tärkeää ottaa huomioon, kun asennetaan CiU®Fixed. Lue ohjekirja ennen kuin aloitat CiU®Fixedin asentamisen.

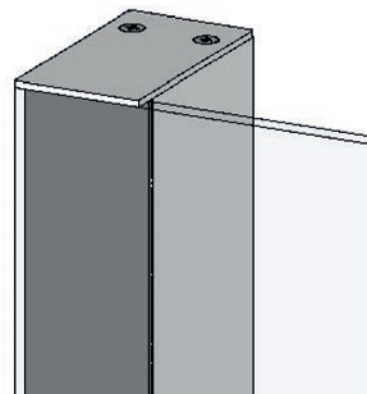
Jokainen CiU®Fixed -osio toimitetaan valmiiksi koottuna. Asennuksessa osat yhdistetään toisiinsa kaksiosaisen päällyskannen ja kaksiosaisen maakiinnikkeen avulla

Alustan tulee vastata voimassa olevia standardeja. Kun CiU®Fixed asennetaan betonin päälle, betonin pinnalle laitetaan kumikangas.

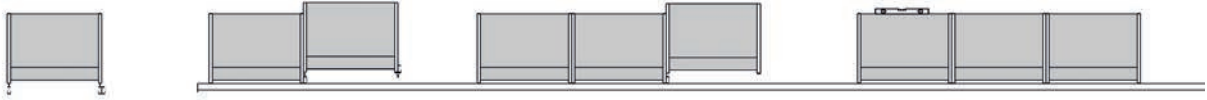
CiU®Fixedin mukana toimitetaan päällyskansi ja maakiinnikkeet, joko yksiosaiset tai kaksiosaiset riippuen siitä, mitä tilauksessa on ilmoitettu. Kuljetuksen aikana osiossa/osioissa on kuljetuskansi.



Yksiosainen päällyskansi,
jossa 2 ruuvia



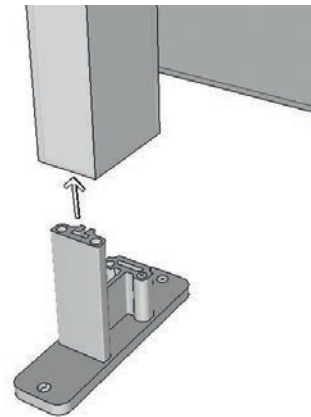
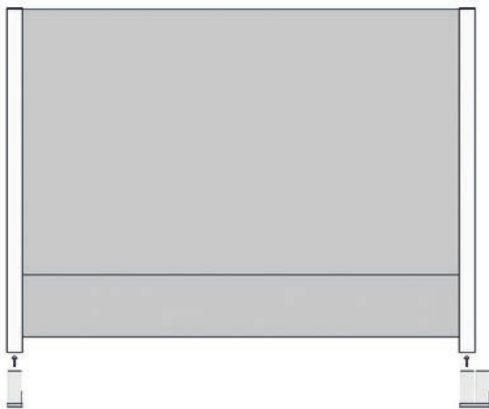
Jokaisen osion mukana on 6 ruuvia, jotka on tarkoitettu ClickitUp®-osoiden kiinnittämiseen.
Huom! Toimitukseen ei sisälly ruuveja alustaan kiinnittämiseen.



Asentaminen

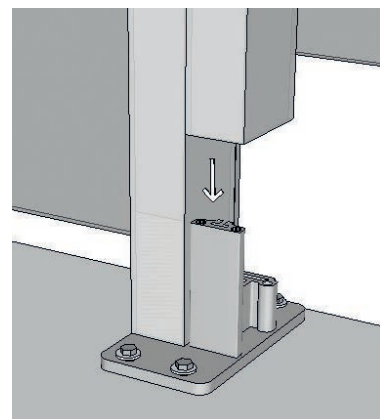
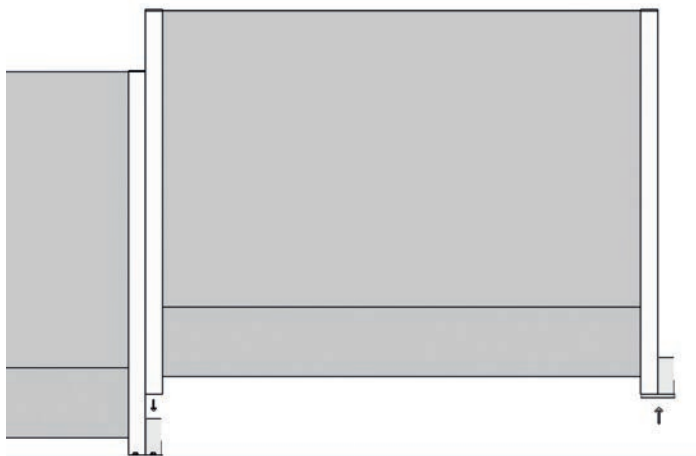
1. Asenna ensimmäinen osio

Mittaa suora linja kohtaan, johon CiU[®]Fixed asennetaan. Huomioi, että jos alusta on vino, tolpat ovat pohjalla alustan korkeimmalla kohdalla. Mahdolliset säädöt tehdään kuvan 3 mukaisesti. Jos suunnitelmissa on kulma, aloita asentaminen siitä. Aseta ensimmäinen osio maahan. Käytä lasikaiteen alustaan tarkoitettuja kiinnitystarvikkeita. ErgoSafe kehottaa kiinnittämään CiUFixed/Balcony-lasikaiteen tukevalle alustalle, betonin tai runkopuun päälle. Kun ensimmäinen osio on paikoillaan, ota yksiosainen/kaksiosainen kiinnike seuraavaan osioon.



2. Asenna kaikki osiot

Laita toinen osio paikoilleen. Jatka samaan tapaan, kunnes kaikki osiot ovat paikallaan.



Tekniset tiedot

Kuvaus	Lasikaide
Turvallisuus	Lasi on henkilöturvallinen – karkaistu tai laminoitu.
Valmistusmenetelmä	Structural glazingiä käytetään lasin asentamiseksi alumiinitolppiin.
Maakiinnikkeet	Vakiona yksiosaiset, kaksiosaiset sekä sivulle asennettavat maakiinnikkeet
Päällyskansi	Päällyskantta on saatavana kaksiosaisena ja yksiosaisena
Materiaalit	Lasi, alumiini ja ruostumaton teräs
Lasi	Karkaistu lasi 8 mm
Korkeus	1100 mm
Leveys suora osio	Enintään 2000 mm
Pintakäsittely	Vakiona luonnonvärinen anodisoitu. Halutessa saatavana lisämaksusta musta anodisoitu vaihtoehto jauhemaalattuna RAL-värissä (ainoastaan kiinteät tolpat)

Käyttö

HUOLTO

Jotta ruostumattomasta teräksestä valmistetut yksityiskohdat (kannessa) säilyttäisivät ulkonäkönsä, ne tulee puhdistaa vuosittain.

Takuu

Takuu edellyttää, että ehdot A–C täyttyvät:

A: Takuuseen vedottaessa tulee ottaa yhteyttä myyjään ja selvittää kattaako takuureklamaation.

Myyjän tulee vahvistaa, kattaako takuu virheen. Kaikki sellainen tuotteeseen kajoaminen tai tehdyt toimenpiteet, jotka eivät ole Ergosafen reklamaatio-osaston mukaan hyväksyttäviä, eivät ole takuun piirissä ja tapahtuvat toimenpiteen toteuttajan tai tilaajan vastuulla.

B: Takuuvaatimuksessa tulee ilmoittaa tuotteen sarjanumero sekä toimittaa tarvittaessa kuva, joka selvittää, millainen virhe on kyseessä.

C: Kun osia on vaihdettu, ne tulee ehdottomasti palauttaa myyjälle. Jos näin ei tehdä, asiakas menettää oikeuden takuukorvaukseen.

Takuu ei kata seuraavia: Virheellistä asennusta tai kiinnitystä maahan tai puurakenteeseen.

Kaiteiden purkaminen

CiU Fixed-kaiteiden purkaminen

Huomaa!

Leikkautumisvaara

Käsittele lasia erityisen varovasti. Tuote koostuu termisestä karkaistusta lasista, joka saattaa väärin käsiteltäessä mennä rikki ja aiheuttaa vahinkoja.

MATERIAALIEN KIERRÄTYS

Kaikki metallit lajitellaan metallinkeräykseen.

Muovi ja kumi lajitellaan poltettavaan jätteeseen.

Lasi lajitellaan täytemateriaalina.



FLEXIBLE GLASS SOLUTIONS

ErgoSafe AB | Reparatörgatan 1 | SE-302 62 Halmstad | +46 (0)10-480 47 00 | www.ergosafe.se