

Instruktionsbog
ClickitUp®



ClickitUp®
by ErgoSafe®

Indhold

Sikkerhed	3
Modtagelse - aflæsning	3
Installation	4
Forberedelser inden montering	4
Montering	5
Teknisk specifikation	7
Anvendelse	7
Garanti	8
Fejlfinding	8
Demontering	8
EU-overensstemmelseserklæring	9

Sikkerhed

GLAS

Glasset er personsikkert - hærdet eller lamineret.

GASDÆMPER

Gasdæmperen bevæger sig langsomt mod sit mål, da den er demonteret fra rammen.

Bemærk!

- Ved kraftig vind anbefales det, at ClickitUp® er i sænket position.
- Ved hævnning og sænkning af glasset er der klemrisiko mellem glassets nederste kant og det forreste spor i aluminiumsprofilen. Børn må IKKE være i nærheden af ClickitUp®, når gelænderet er i bevægelse, uden at der er en voksen til stede.

Modtagelse – aflæsning

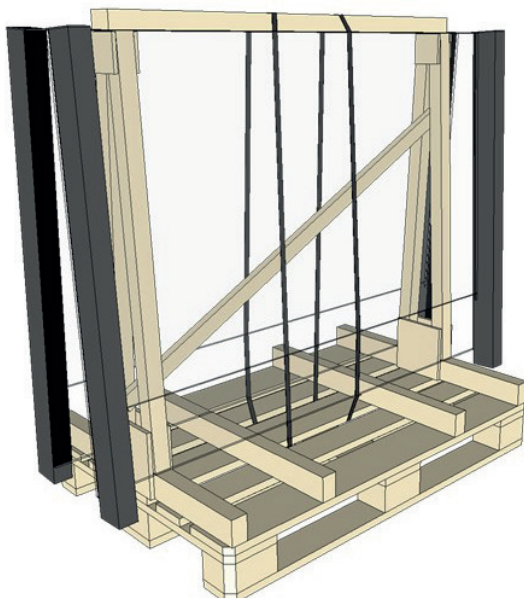
VED LEVERING

I forbindelse med leveringen af ClickitUp® bør der udføres en leveringskontrol, for at tjekke, om der er transportskader eller andre mangler på emballage og/eller produktet. Eventuelle leveringskader skal noteres på fragtfirmaets fragseddel og meddeles ErgoSafe senest en uge efter modtaget levering. Derefter er det ikke muligt at påberåbe sig afvigelser i forbindelse med leveringen af ClickitUp®.

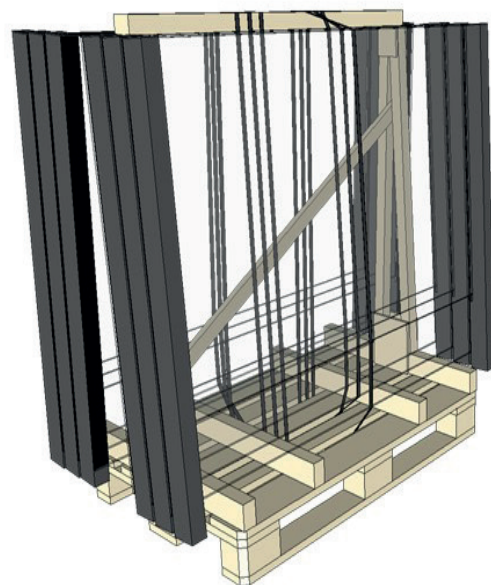
AFLÆSNING FRA PALLE

Bemærk, at aflæsning skal foregå i en bestemt rækkefølge for at undgå personskade. Der er også risiko for produktskade. Stil pallen på et fladt underlag.

1. Start med at fjerne plastikemballagen
2. Løft derefter de sektioner, der skal monteres, af pallen
3. Sørg for at sikre de sektioner, der er tilbage på pallen, så de ikke vælter

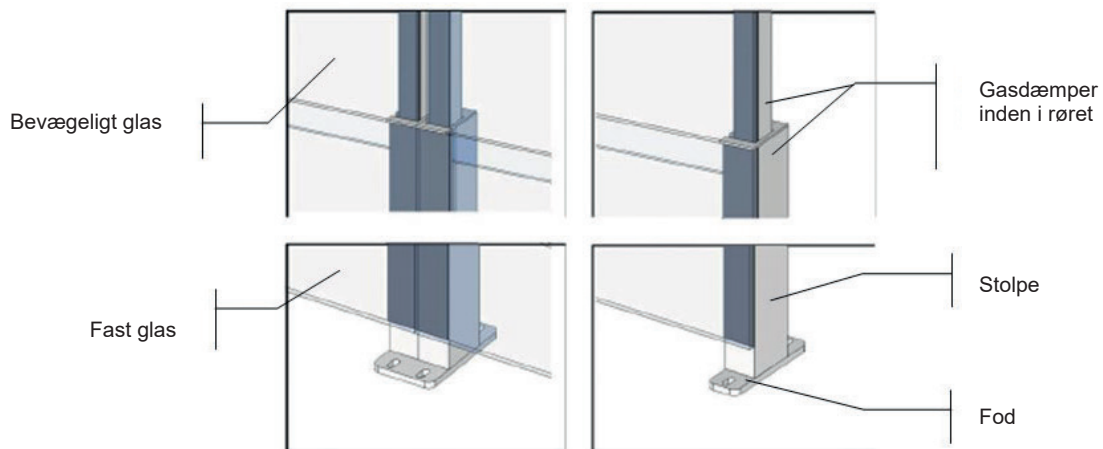


Hver sektion er individuelt sikret på pallen for at forhindre, at ClickitUp® vælter under aflæsningen.



Løsn båndene, efterhånden som ClickitUp® monteres. På hver palle er der op til 6 stk. sektioner af ClickitUp®.

Installation



Forberedelse inden montering

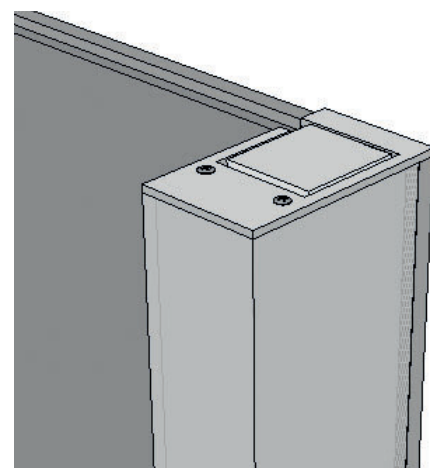
Herunder følger en beskrivelse af, hvad der er vigtigt at tænke på ved montering af ClickitUp®. Læs manualen igennem, inden montering af ClickitUp® påbegyndes.

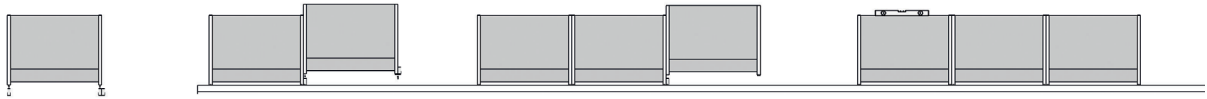
Hver ClickitUp®-sektion leveres færdigmonteret. Ved hjælp af dobbeltlågene og de dobbelte bundbeslag samles sektionerne til et system.

Underlaget skal være dimensioneret i henhold til gældende standarder. Ved montering på beton skal ClickitUp® monteres med gummidug mod betonoverfladen.

ClickitUp® leveres komplet med dæksel og bundbeslag, eller nogle enkelte dobbelte låg og bundbeslag alt efter, hvad der er angivet i bestillingen. Under transporten er sektionen/-erne udstyret med transport-dæksel. Det er vigtigt, at den bevægelige del af ClickitUp® ikke frigøres uden dæksel, dvs. transport-dækslet ikke må udskiftes med det permanente dæksel, før sektionen er monteret. Hvis der er behov for at nedtage ClickitUp® om vinteren, f.eks. ved restauranter, skal dækslet være på. Hvis der ønskes vinteropbevaring, skal transportlågene derfor gemmes.

Enkelt dæksel med 2
stk. skruer



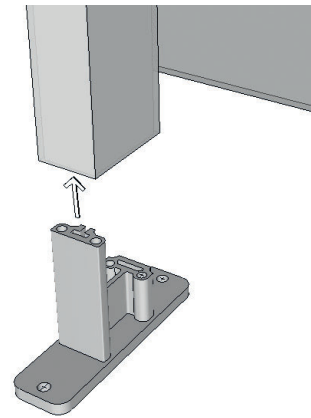
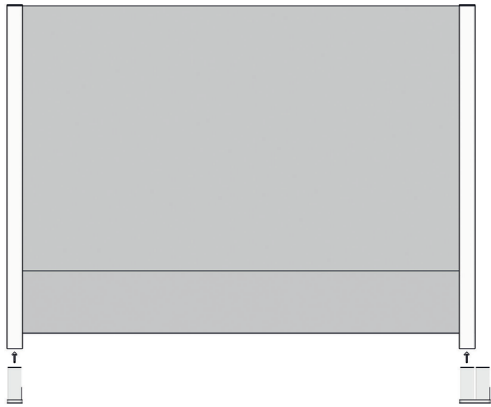


Montering

1. Montér første sektion

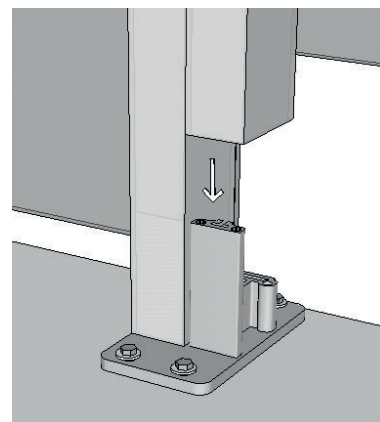
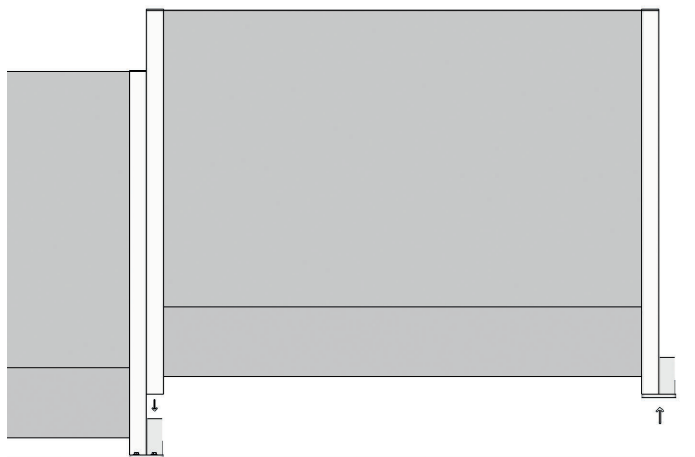
Udmål en lige linje der, hvor ClickitUp[®] skal monteres. Bemærk, at hvis underlaget skråner, kommer stolpernes bundposition til at være ved underlagets højeste punkt. Eventuelle justeringer foretages i henhold til billede 3. Hvis der er et hjørne, der skal monteres, skal du starte med det. Placér den første sektion på bundbeslaget. Brug den monteringsenhed til bundbeslaget, der er beregnet til glasgelænderets underlag. ErgoSafe opfordrer til, at ClickitUp[®] fastgøres til et stabilt underlag, beton eller trækonstruktion.

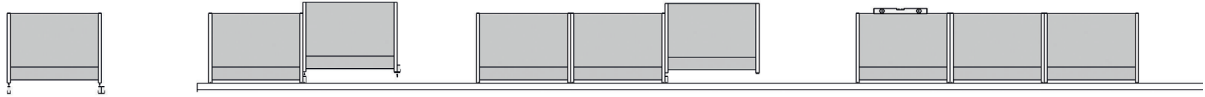
Når den første sektion er på plads, skal du forberede enkelt-/dobbeltbeslag til den næste sektion.



2. Montér alle sektioner

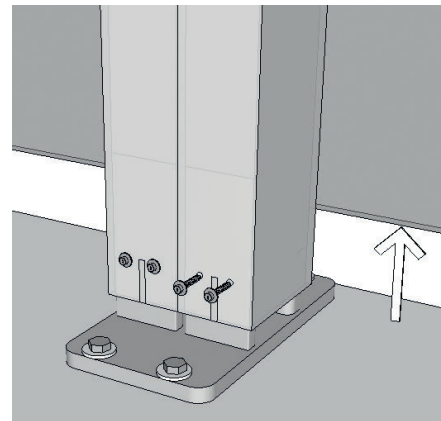
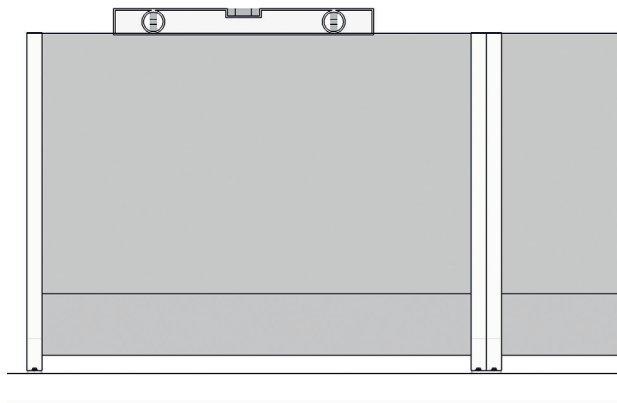
Placér den næste sektion. Fortsæt efter samme princip indtil alle sektioner er på plads.





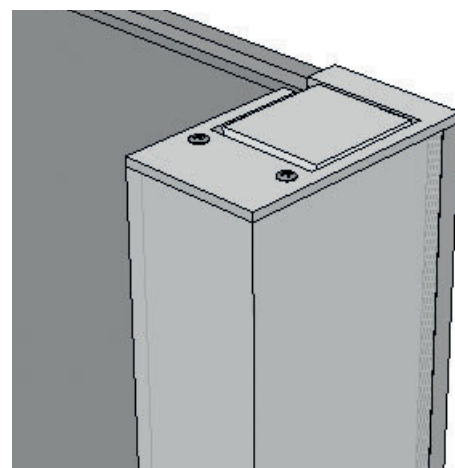
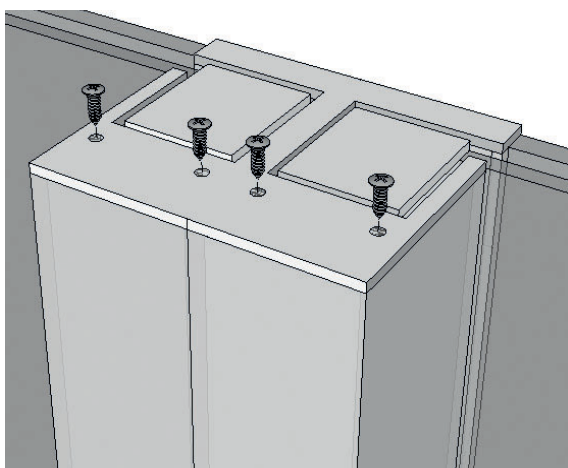
3. Justér højden, og monter dæksel

Monter i vater. Brug et passende værktøj, f.eks. et vaterpas. Der medfølger skruer til fastgørelse af sektionerne.



4. Monter det permanente låg

Nu kommer vi til afslutningen på monteringen af ClickitUp[®]. Placér, og udskift transportlågene med de permanente dæksel, enkelte eller dobbelte. Vær omhyggelig med at rette dækslene ind efter stolpeprofilernes yderkanter.



Teknisk specifikation

Beskrivelse	Hæv- og sænkbart glasgelænder
Sikkerhed	ClickitUp [®] er testet og CE-mærket i henhold til EN-1090 samt Maskindirektivet 2006/42/ec
Fremstillingsmetode	Teknikken structural glazing benyttes til at montere glas på aluminiumsstolper
Drift	Systemet har en semiautomatisk gasfjederteknik, som balancerer den bevægelige del
Bundbeslag	Som standard fås bundbeslagene som dobbelt-, enkelt og sidebeslag.
dæksel	dækselene fås som dobbelte og enkelte låg
Materialer	Glas, aluminium og rustfrit stål
Glas	Hærdet glas 8 mm i den faste del / Hærdet glas 6 mm i den bevægelige del
Højder	Sænket fast gelænder 1100 mm/ 1900 mm i hævet position
Bredde lige sektion	Maks. 2000 mm
Overfladebehandling	Som standard naturanodiseret. Som tilvalg mod pristillæg kan vælges sortanodiseret eller pulverlakeret i RAL-farve (kun faste stolper)
Lydværdi	Et monteret ClickitUp [®] i hævet position har en støjreducerende effekt

Anvendelse

HÅNDBETING

Et fast glaspanel foroven og et bevægeligt glas foroven danner sammen gelænderet ClickitUp[®].

Glasgelænderets øverste bevægelige del balanceres af en gasfjeder med en semiautomatisk funktion. For at låse det bevægelige glaspanel fast trykkes det med håndkraft ned i den nederste position. Ved at trykke på glasset endnu en gang frigøres låsefunktionen, og glasset bevæger sig langsomt opad. Gasfjedrenes kraft påvirkes af ydre faktorer som friktion og temperatur, og det bevægelige glas kan have brug for hjælp til at nå helt op til den øverste position. Hvis man i længere perioder ikke skal bruge ClickitUp[®], skal det være i sænket position.

Bemærk!

Pas på fingrene; der er klemrisiko mellem glassets nederste kant og det fræsedede spor i aluminiumsprofilen. Børn må ikke være i nærheden af ClickitUp[®], når gelænderet er i bevægelse, uden at der er en voksen til stede.

VEDLIGEHOELDELSE

Hvis produktet er installeret udendørs, bør man kontrollere glidebanen og sørge for, at der ikke ligger noget i vejen. Spul med vand, hvis udemiljøet tillader det. Hvis systemet ikke har været brugt i længere tid, kan det være nødvendigt at trykke det op og ned et par gange samt eventuelt smøre nogle af glidefladerne med en tør glidefilm baseret på PTFE. For at detaljerne i rustfrit stål (dækseletskal beholde deres udseende, bør de pudses en gang om året.

Garanti

Garantien er underlagt betingelserne A-C herunder:

A: Ved påberåbelse af garantien skal sælgeren kontaktes, så denne kan bedømme reklamationen i forhold til garantien. Sælgeren skal bekræfte, at fejlen er af en sådan art, at den dækkes af garantien. Hvis der foretages reparation eller anden behandling af produktet, der ikke er gået igennem ErgoSafes reklamationsafdeling, bortfalder garantien, og det er udelukkende den person, som har bestilt eller udført arbejdet, der har ansvaret herfor.

B: Ved påberåbelse af garantien skal produktets serienummer opgives samt eventuelt et billede, som tydeligt viser, hvad garantien skal dække.

C: Ved udskiftning af enheder skal disse ubetinget returneres til sælgeren. Hvis dette ikke sker, mister kunden retten til garantierstatning.

Garantien dækker ikke: Forkert montering eller sætninger i underlag eller trækonstruktion.

Fejlfinding

Glasset kan ikke komme helt op. Dette kan ske efter en storm eller sætninger i underlaget.
Løsning: Løft det op med hånden.

Glasset kan ikke føres helt ned i bunden.

Løsning: Fjern alt, hvad der ikke skal være der, snavs eller lignende.

Balanceringen af glasset fungerer ikke.

Løsning: Reklamér over gasfjederen.

Der stikker en klods op på den ene side.

Løsning: ingen. Dette er en følge af, at gasdæmperen i det ene rør ikke er udstyret med "klik"-funktion, og derfor trykker den sig opad, hvorved der skabes en mulig højdevariation. Det er ikke en fejl, men en del af konstruktionen.

Demontering

Ved demontering af ClickitUp® skal glasselænderet være i sænket position med dækselet på.

Bemærk!

Klemrisiko

Når sektionen demonteres, kan balancecylinderen bevæge sig. Fastgør det bevægelige glas med et plastbånd eller lignende, der kan forhindre dette.

Bemærk!

Skærrisiko

Glas skal håndteres med forsigtighed. Produktet består af termisk hærdet glas, som ved forkert håndtering kan gå i stykker og forårsage personskade.

AFFALDSSORTERING AF MATERIALER

Alle metaller sorteres i beholdere til metal.

Plast og gummi sorteres som brændbart.

Glas sorteres som fyldmateriale.

EC conformity declaration

(Referred to 2006/42/EG, Annex 2A)

Manufacturers:

Company name: ErgoSafe AB
Address: Reparatörgatan 1, 302 62 Halmstad
Representative: Fredrik Johansson, CEO
Document no:

Authorised person:

Name: Fredrik Johansson, CEO
Company name: ErgoSafe AB
Address: Reparatörgatan 1,
SE-302 62 Halmstad

Hereby declare that the machine

ClickitUp[®]

comply with all applicable legal provisions in the Machinery Directive 2006/42/EG

The following directives have been implemented:
2006/42/EG (the Machinery Directive)

The following harmonizing standards have i.a. applied:
SS-EN ISO 12100:2010 (Safety of machinery, general principles for design, risk assessment and risk reduction)

Halmstad 2016-12-21



Fredrik Johansson, CEO







FLEXIBLE GLASS SOLUTIONS

ErgoSafe AB | Reparatörgatan 1 | SE-302 62 Halmstad | +46 (0)10-480 47 00 | www.ergosafe.se