

Instruktionsbog
CiU®Fixed



Indhold

Sikkerhed.....	3
Modtagelse - aflæsning	3
Installation	4
Forberedelser inden montering	4
Montering	5
Teknisk specifikation	6
Anvendelse	7
Garanti	7
Fejlfinding	7
Demontering	7

Sikkerhed

GLAS

Glasset er personsikkert - hærdet eller lamineret.

Modtagelse – aflæsning

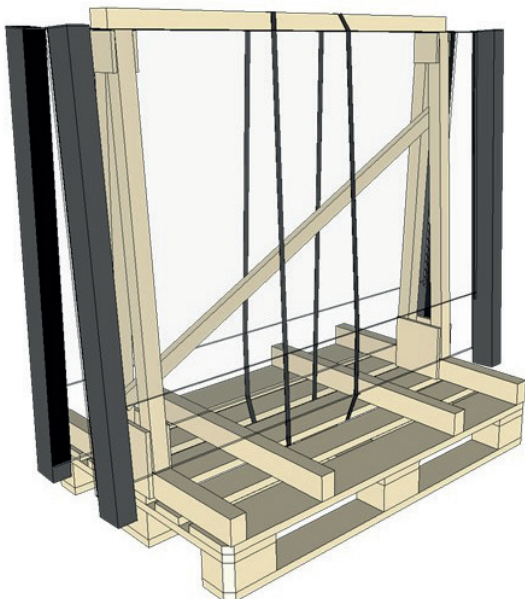
VED LEVERING

I forbindelse med leveringen af CiU Fixed bør der udføres en leveringskontrol, hvor det tjekkes, om der er transportskader eller andre mangler på emballage og/eller produktet. Eventuelle leveringskader skal noteres på fragtfirmaets fragtseddel og meddeles ErgoSafe senest en uge efter modtaget levering. Derefter er det ikke muligt at påberåbe sig afvigelser i forbindelse med leveringen af CiU Fixed.

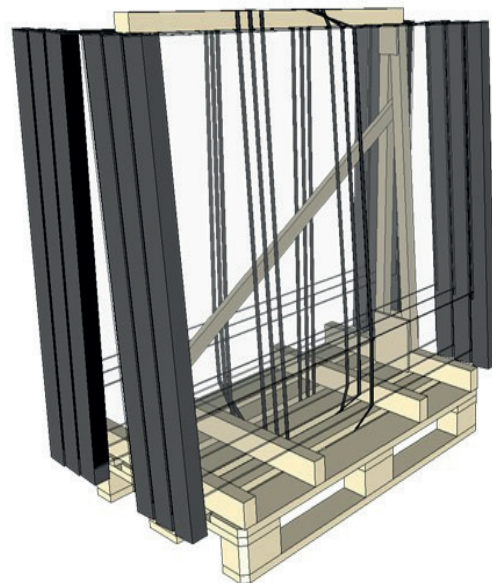
AFLÆSNING FRA PALLE

Bemærk, at aflæsning skal foregå i en bestemt rækkefølge for at undgå personskade. Der er også risiko for produktskade. Stil pallen på et fladt underlag.

1. Start med at fjerne plastikemballagen
2. Løft derefter de sektioner, der skal monteres, af pallen
3. Sørg for at sikre de sektioner, der er tilbage på pallen, så de ikke vælter

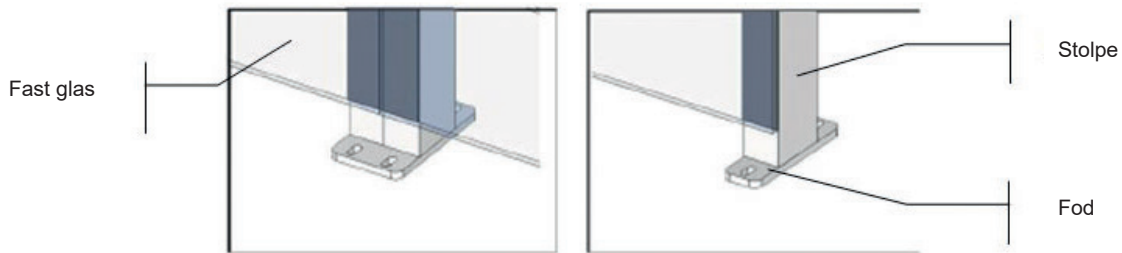


Hver sektion er individuelt sikret på pallen for at forhindre, at CiU Fixed vælter ved aflæsning.



Løsn båndene, efterhånden som CiU Fixed monteres. På hver palle er der op til 6 stk. sektioner af CiU Fixed.

Installation



Forberedelse inden montering

Herunder følger en beskrivelse af, hvad der er vigtigt at tænke på ved montering af CiU Fixed. Læs manualen igennem, inden montering af CiU Fixed påbegyndes.

Hver CiU Fixed -sektion leveres færdigmonteret. Ved hjælp af dobbeltlågene og de dobbelte bundbeslag samles sektionerne til et system.

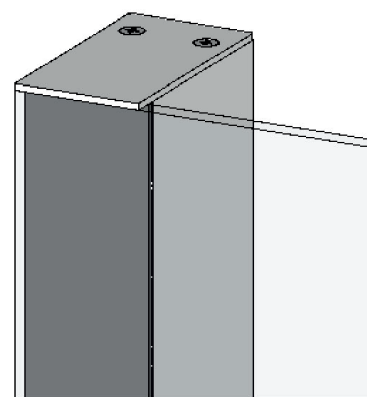
Underlaget skal være dimensioneret i henhold til gældende standarder. Ved montering på beton skal CiU Fixed monteres med gummidug mod betonoverfladen.

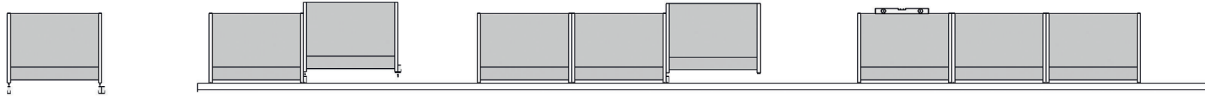
CiU Fixed leveres komplet med dæksel og bundbeslag, eller nogle enkelte dobbelte låg og bundbeslag alt efter, hvad der er angivet i bestillingen. Under transporten er sektionen/-erne udstyret med transport-dæksel.



Der medfølger 6 stk. skruer pr. sektion, disse er beregnet til at fastgøre monterede ClickitUp[®]-sektioner.
Obs! Skruer til fastgørelse i underlag medfølger ikke.

Enkelt dæksel med 2 stk. skruer

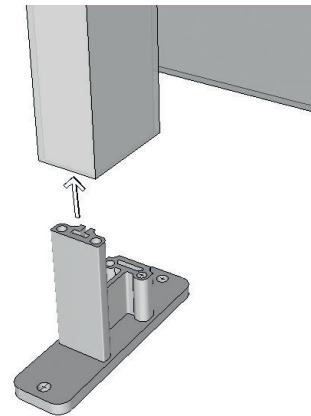




Montering

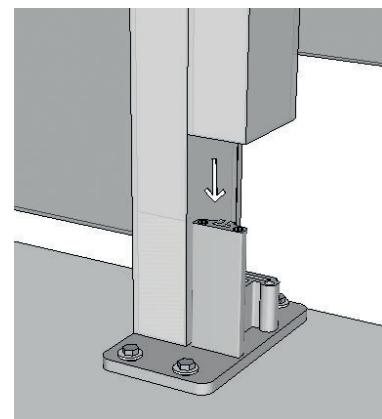
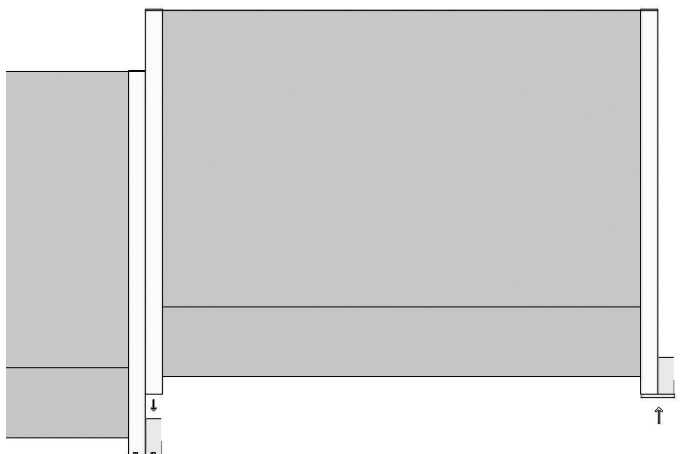
1. Montér første sektion

Udmål en lige linje der, hvor CiU Fixed skal monteres. Bemærk, at hvis underlaget skråner, kommer stolpernes bundposition til at være ved underlagets højeste punkt. Eventuelle justeringer foretages i henhold til billede 3. Hvis der er et hjørne, der skal monteres, skal du starte med det. Placér den første sektion på bundbeslaget. Brug den monteringsenhed til bundbeslaget, der er beregnet til glasgelænderets underlag. ErgoSafe opfordrer til, at CiU Fixed/Balcony fastgøres til et stabilt underlag, beton eller trækonstruktion. Når den første sektion er på plads, skal du forberede enkelt-/dobbeltbeslag til den næste sektion.



2. Montér alle sektioner

Placér den næste sektion. Fortsæt efter samme princip, indtil alle sektioner er på plads.



Teknisk specifikation

Beskrivelse	Glasgelænder
Sikkerhed	Glasset er udført personsikkert - hærdet eller lamineret.
Fremstillingsmetode	Teknikken structural glazing benyttes til at montere glas på aluminiumsstolper.
Bundbeslag	Som standard fås bundbeslagene som dobbelt-, enkelt- og sidebeslag.
dækse	dæksele fås som dobbelte og enkelte låg
Materialer	Glas, aluminium og rustfrit stål
Glas	Hærdet glas 8 mm
Højde	1100 mm
Bredde lige sektion	Maks. 2000 mm
Overfladebehandling	Som standard naturanodiseret. Som tilvalg mod pristillæg kan vælges sortanodiseret eller pulverlakeret i RAL-farve (kun faste stolper)

Anvendelse

VEDLIGEHOLDELSE

For at detaljerne i rustfrit stål (dækkelet) skal beholde deres udseende, bør de pudses en gang om året.

Garanti

Garantien er underlagt betingelserne A-C herunder:

A: Ved påberåbelse af garantien skal sælgeren kontaktes, så denne kan bedømme reklamationen i forhold til garantien. Sælgeren skal bekræfte, at fejlen er af en sådan art, at den dækkes af garantien. Hvis der foretages reparation eller anden behandling af produktet, der ikke er gået igennem ErgoSafes reklamationsafdeling, bortfalder garantien, og det er udelukkende den person, som har bestilt eller udført arbejdet, der har ansvaret herfor.

B: Ved påberåbelse af garantien skal produktets serienummer opgives samt eventuelt et billede, som tydeligt viser, hvad garantien skal dække.

C: Ved udskiftning af enheder skal disse ubetinget returneres til sælgeren. Hvis dette ikke sker, mister kunden retten til garantierstatning.

Garantien dækker ikke: Forkert montering eller sætninger i underlag eller trækonstruktion.

Demontering

Ved demontering af CiU Fixed

Bemærk!

Skærrisiko

Glas skal håndteres med forsigtighed. Produktet består af termisk hærdet glas, som ved forkert håndtering kan gå i stykker og forårsage personskade.

AFFALDSSORTERING AF MATERIALER

Alle metaller sorteres i beholdere til metal.

Plast og gummi sorteres som brændbart.

Glas sorteres som fyldmateriale.



FLEXIBLE GLASS SOLUTIONS

ErgoSafe AB | Reparatörgatan 1 | SE-302 62 Halmstad | +46 (0)10-480 47 00 | www.ergosafe.se