

Instruksjonsbok CiU® Balcony Fixed



Innholdsfortegnelse

Sikkerhet	3
Mottak - avlesning	3
Installasjon	4
Forberedelse til montering	4
Montering	5
Teknisk spesifikasjon	7
Bruk	8
Garanti	8
Demontering	8
Ytelseserklæring.....	9

Sikkerhet

GLASS

Glasset er personsikkert - laminert.

Mottak - avlesing

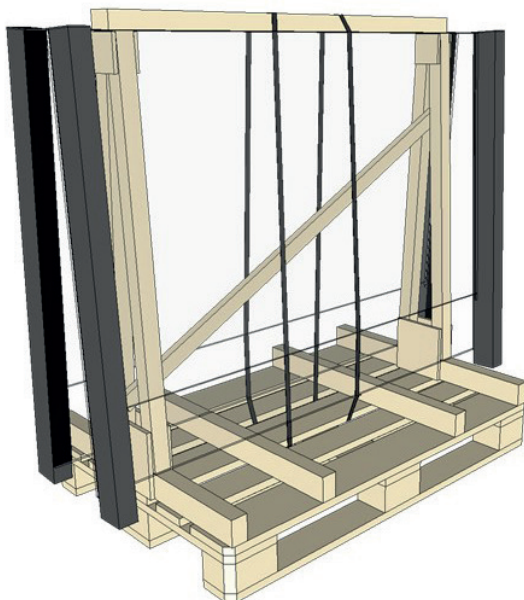
VED LEVERING

I forbindelse med levering av CiU®Balcony Fixed bør leveringskontroll utføres for å oppdage transportkader eller andre mangler på emballasje og/eller produkt. Eventuell leveransesake skal noteres på fraktselskapets fraktbrev og leveres til ErgoSafe senest en uke etter mottatt levering. Deretter er det ikke mulig å påberope avvik ved leveransen fra CiU®Balcony Fixed.

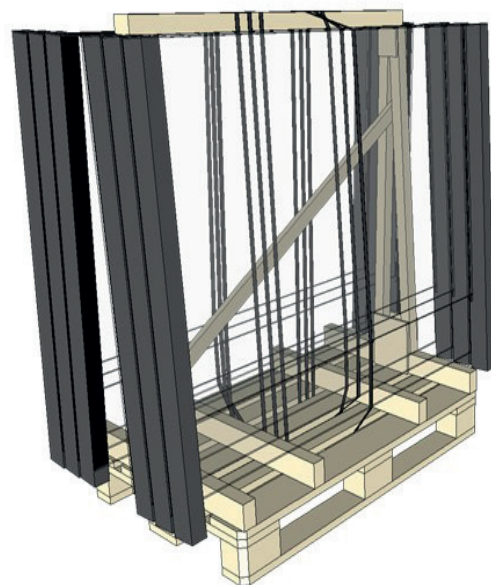
AVLESSING FRA PALL

Vær oppmerksom på at avlesing må skje i en bestemt rekkefølge, ellers kan personskade oppstå. Det finnes også risiko for produktskade. Sett pallen på jevnt underlag.

1. Begynn med å fjerne emballasjeplasten.
2. Løft deretter av fra pallen de delene som skal monteres.
3. Tenk på å sikre de delene som står igjen på pallen så ikke disse velter

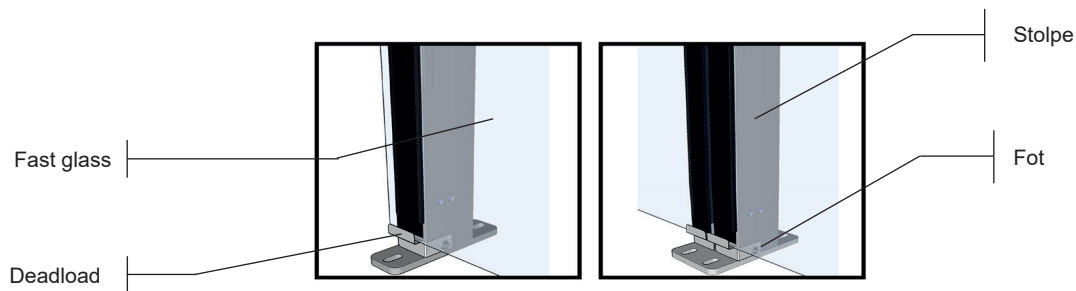


Hver del er sikret individuelt på emballasjen for å forhindre at CiU®Balcony Fixed ikke skal velte ved avlesing.



Ta av båndet etter hvert som CiU®Balcony Fixed monteres. På hver emballasje rommes 6 stk. seksjoner av CiU®Balcony Fixed

Installasjon



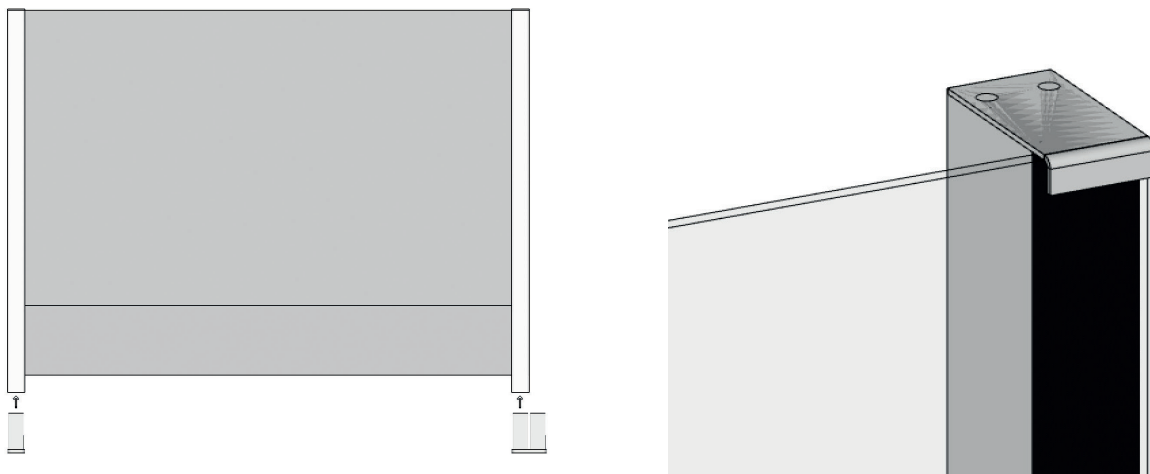
Forberedelse før montering

Under er en beskrivelse av hva som er viktig å tenke på ved montering av CIU@Balcony. Les gjennom håndboken før montering av CIU@Balcony Fixed startes.

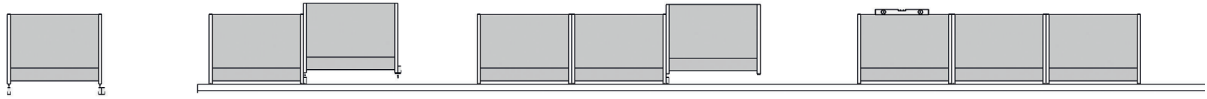
Hver CIU@Balcony Fixed- seksjon leveres ferdigmontert. Ved hjelp av dobbelt dekkhette og dobbelt bakkefeste lenkes seksjoner sammen til ett system.

Underlaget skal være dimensjonert i henhold til gjeldende standarder. Ved feste til betong skal CIU@Balcony Fixed monteres med gummiduk mot betong laten.

CIU@Balcony Fixed leveres komplett med dekkhette og bakkefeste, enkle eller doble, avhengig av det som er oppgitt i bestillingen.



Det følger med 6 skruer per seksjon, beregnet på å feste monterte seksjoner.
Obs! Skruer til feste i underlag er ikke inkludert.

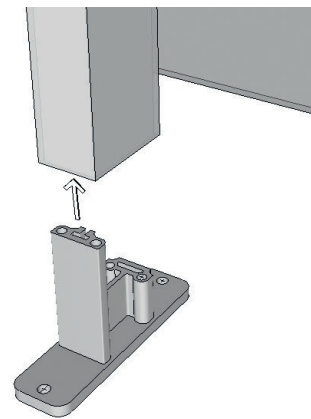


Montering

1. Monter den første seksjonen

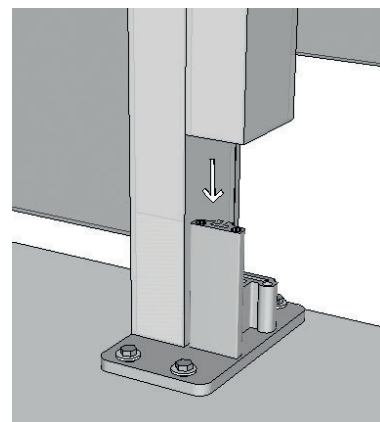
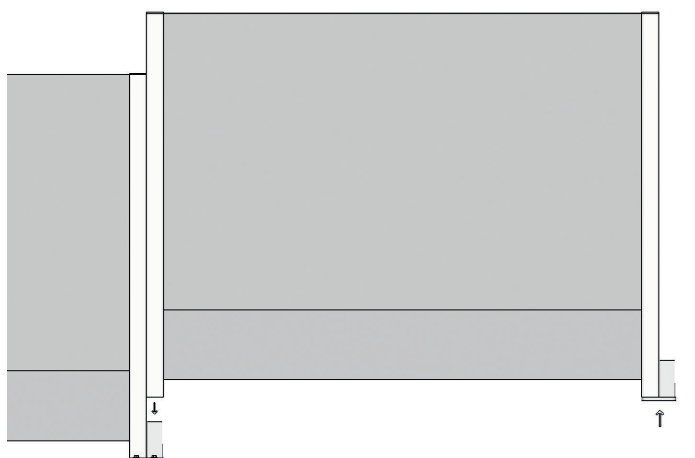
Mål ut en rett linje der ClickitUp[®] skal monteres. Vær oppmerksom på at hvis underlaget er skjevt, vil stolpene være i bunnsposisjon ved høyeste punkt på underlaget. Eventuelle justeringer foretas i henhold til bilde 3. Hvis det er hjørner som skal monteres, skal du begynne med dette. Plasser den første seksjonen på bakkefestet. Bruk feste-detaljene til bakkefestet som er beregnet på underlaget for glass-rekkverket. ErgoSafe oppfordrer til å feste ClickitUp[®] i stabilt underlag, betong eller trebjelker.

Etter at første seksjon er på plass, forbered enkelt-/dobbelfeste til neste seksjon.



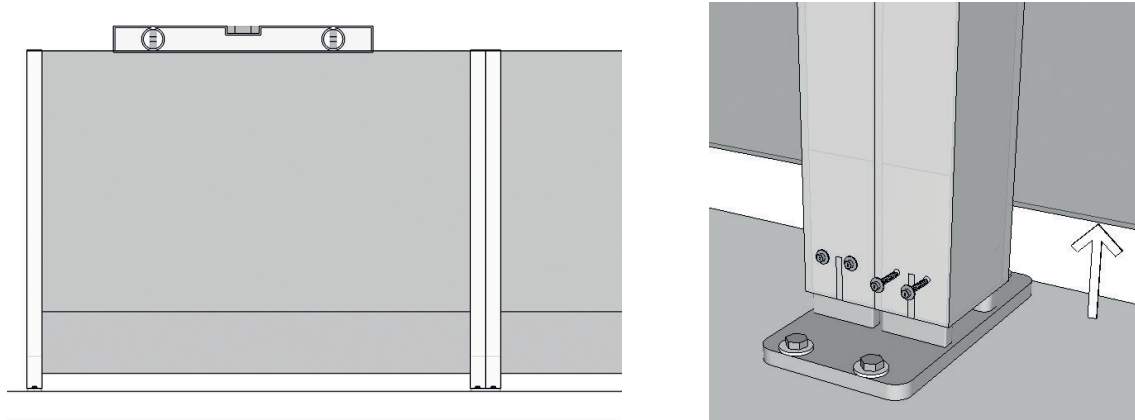
2. Monter samtlige seksjoner

Plasser den andre seksjonen. Fortsett etter samme prinsipp til alle seksjoner er på plass.

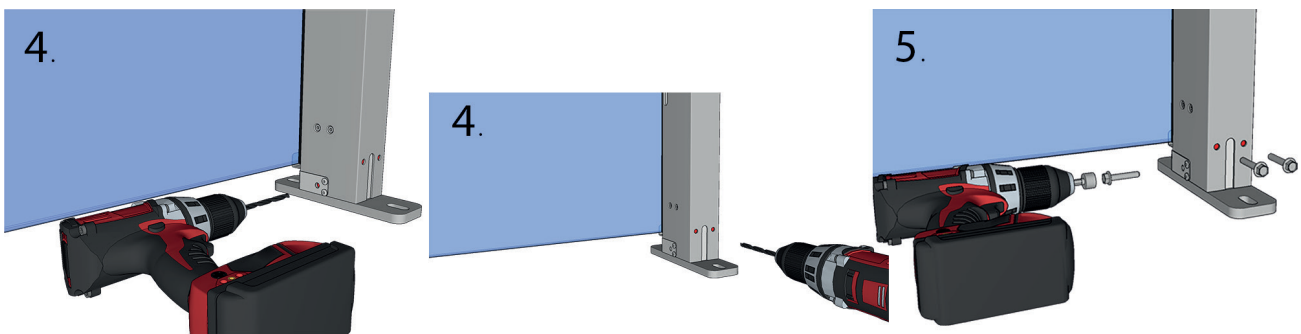


3. Juster høyde og monter dekkhette

Monter i vei. Bruk egnet verktøy, f.eks.vater. Skruer følger med til feste av seksjonene.

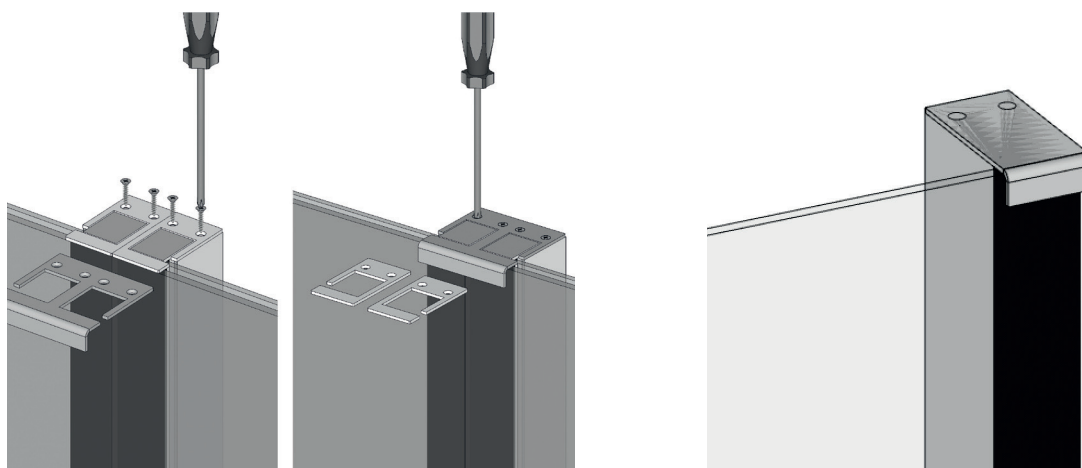


4. Borr 6 hull med diameter på 5,5 mm etter at partiet er montert. Fest med STAPS B6,3x38 RFR HEX8 (følger med).



6. Monter permanent lokk

Nå til fullføring av monteringen av CiU Fixed/Balcony. Monter permanente dekkhette, enkelt eller dobbelt. Vær nøye med å rette inn dekkhettene etter ytterkantene på stolpepro ilen.



Teknisk spesifikasjon

Beskrivelse	Glassrekkverk
Sikkerhet	Glass er personsikkert - herdet laminert. ClickitUp®Fixed/Balcony er testet i henhold til EN 12600:2002 støt
Produksjonsmetode	Structural glazing brukes til å montere glass på aluminiumstolper
Bakkefester	Som standard fås bakkefester i dobbel og enkel utgave.
Dekkhette	Dekkhette fås so dobbel og enkel utførelse.
Materiale	Glass, aluminium og rustfritt stål
Glass	Herdet laminert glass 8,76 mm
Høyde	1100mm
Bredde rett seksjon	Maks. 1800 mm (avhengig av gjeldende vindlast)
Overflatebehandling	Naturanodisert som standard Som tilvalg mot pristillegg svartanodisert eller pulverlakkert i RAL-farge (kun faste stolper)

Bruk

VEDLIKEHOLD

For at detaljene av rustfritt stål (dekkhettet) skal beholde sitt utseende, bør de pusses hvert år.

Garanti

For at garantien skal gjelde, må vilkårene A-C være oppfylt:

A: Ved anvendelse av garanti, skal selger kontaktes for å vurdere reklamasjonssaken med hensyn til garantien. Selger skal bekrefte at feilen er av en slik natur at den omfattes av garantien. Alle inngrep eller tiltak på produktet som ikke skjer gjennom Ergosafes reklamasjonsavdeling, gjør garantien ugyldig og skjer helt på vedkommendes ansvar som har utført eller bestilt arbeidet.

B: Ved anvendelse av garanti, skal produktets serienummer oppgis, samt eventuelt bilde som tydeliggjør hva som hevdes å omfattes av garantien.

C: Ved bytte av detaljer skal disse uvilkårlig returneres til selger. Hvis ikke dette skjer, mister kunden retten til garantierstatning.

Garantien omfatter ikke: Feilaktig montering eller setninger i grunnen eller vedkonstrusjon.

Demontering

Ved demontering av CiU Fixed

NB!

Skjærerisiko

Håndter glass med forsiktighet. Produktet består av termisk herdet glass som ved feilaktig håndtering kan gå i stykker og medføre skader.

GJENVINNING AV MATERIALE

Alle metaller sorteres i beholdere for metall.

Plast og gummi sorteres som brannfarlig.

Glass sorteres som fyllmateriale.

Declaration of Performance for ClickitUp[®]Balcony

Product:	Balcony system	
Intended use:	Personal protection Balcony	
Manufacturer:	ERGOSAFE Reparatörgatan 1 30262 Halmstad, Sweden	
Systems of attestation of conformity:	2+	
Notified body:	SP AB	
Notified body no.:	0402	
Has performed an initial audit and assessment of factory production control as well as performed the ongoing supervision of factory production control and has issued certificates for factory production control (FPC) no.: 0402-CPR - SC1078-15		
Essential characteristics	Performance	Harmonised technical specification
Geometric data (tolerances for dimensions and form)	EN 1090-1, tolerance class 1	EN 1090-3 annex G
Weldability	NPD	
Fracture toughness	NPD	
Reaction to fire	Material class A1	EN 13501-1
Release of Cadmium	NPD	
Radioactive radiation	NPD	
Durability	Surface treatment according to 1090-2, degree of pre-treatment P3. Surfaces painted according to EN ISO 12944.	EN 1999-1-1
Deformation in serviceability limit state	<30 mm at full load	EN 1090:2009+A1:2011
Execution classification	EXC2	EN 1090-3 Annex G
Fire resistance	NPD	
Ultimate bearing strength characteristics	NPD	
Fatigue	NPD	

This declaration of performance is issued under the sole responsibility of ErgoSafe AB. Signed for and on behalf of the manufacturer by:

Halmstad 17/12/2016



Fredrik Johansson, CEO







FLEXIBLE GLASS SOLUTIONS

ErgoSafe AB | Reparatörgatan 1 | SE-302 62 Halmstad | +46 (0)10-480 47 00 | www.ergosafe.se