

Instruksjonsbok
CiU®Fixed



Innholdsfortegnelse

Sikkerhet.....	3
Mottak - lessing	3
Installasjon	4
Forberedelse til montering	4
Montering	5
Tekniskspesifikasjon.....	6
Bruk	7
Garanti	7
Feilsøking.....	7
Demontering	7

Sikkerhet

GLASS

Glasset er personsikkert - herdet

Mottak - lessing

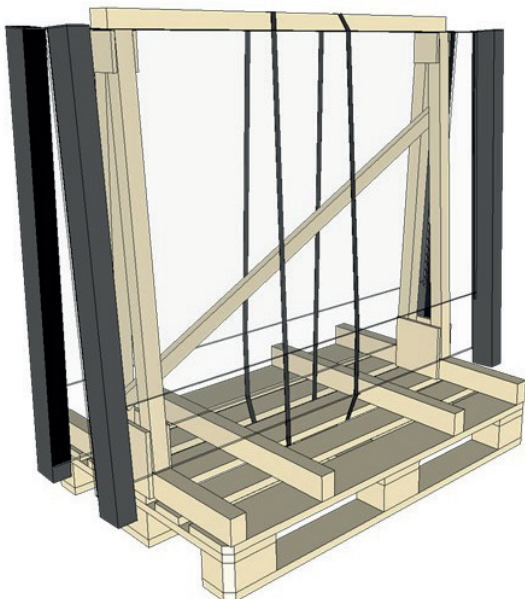
VED LEVERING

I forbindelse med levering av CiU[®] Fixed bør leveringskontroll utføres for å oppdage transportska-
der eller andre mangler på emballasje og/eller produkt. Eventuell leveransesake skal noteres på fraktsel-
skapets fraktbrev og leveres til ErgoSafe senest en uke etter mottatt levering. Deretter er det ikke mulig å
påberope avvik ved leveransen fra CiU[®] Fixed.

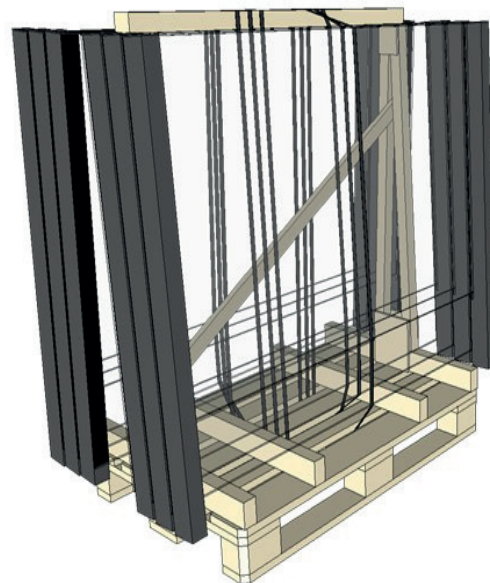
LESSING FRA PALL

Vær oppmerksom på at avlessing må skje i en bestemt rekkefølge, ellers kan personskade oppstå.
Det finnes også risiko for produktskade. Sett pallen på jevnt underlag.

1. Begynn med å fjerne emballasjeplasten.
2. Løft deretter av fra pallen de delene som skal monteres.
3. Tenk på å sikre de delene som står igjen på pallen så ikke disse velter

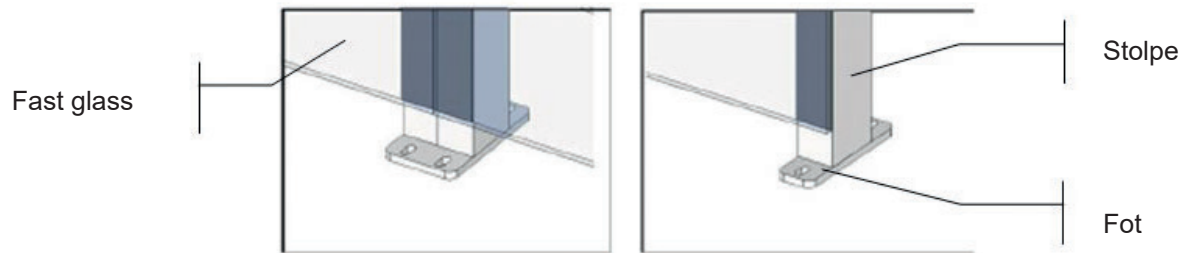


Hver del er sikret individuelt på emballasjen for å for-
hindre at CiU[®] Fixed ikke skal velte ved lessing.



Løsne på bånd etter hvert som CiU[®] Fixed monteres.
På hver emballasje er det plass til opptil 6 seksjoner
CiU[®]Fixed.

Installasjon



Forberedelse før montering

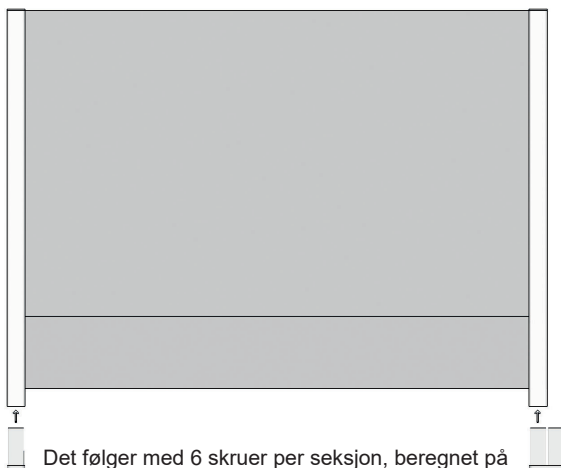
Under er en beskrivelse av hva som er viktig å tenke på ved montering av CiU®Fixed. Les gjennom håndboken før montering av CiU®Fixed startes.

Hver CiU®Fixed- seksjon leveres ferdigmontert. Ved hjelp av dobbelt dekkhette og dobbelt bakkefeste lenkes seksjoner sammen til ett system.

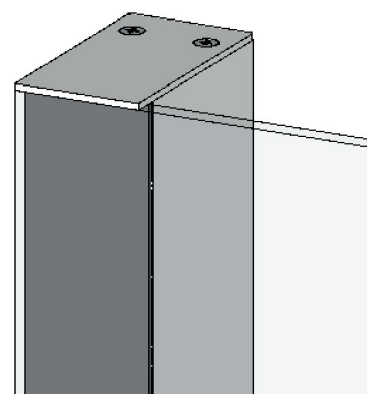
Underlaget skal være dimensjonert i henhold til gjeldende standarder. Ved feste til betong skal CiU®Fixed monteres med gummiduk mot betongflaten.

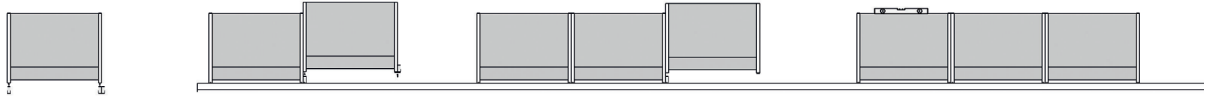
CiU®Fixed leveres komplett med dekkhette og bakkefeste, enkle eller doble, avhengig av hva av som er oppgitt i bestillingen. Under transport er seksjonen(e) utstyrt med transportlokk.

Enkelt dekkhette med 2 stk. skruer



Det følger med 6 skruer per seksjon, beregnet på å feste monterte ClickitUp®-seksjoner.
Obs! Skruer til feste i underlag er ikke inkludert.

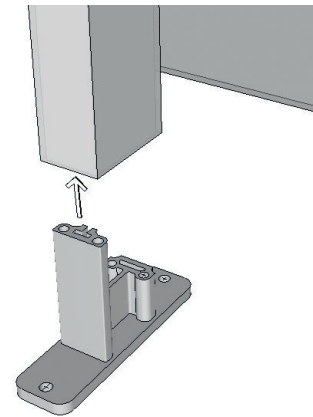




Montering

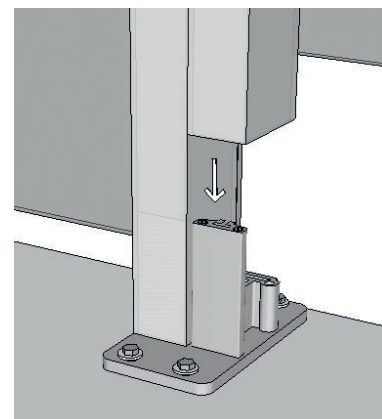
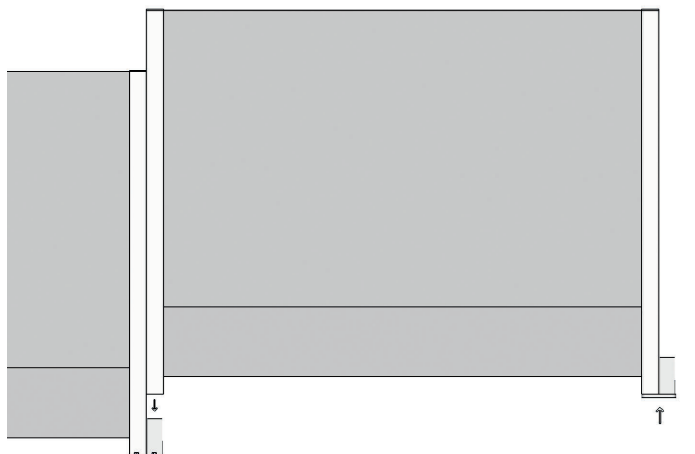
1. Monter den første seksjonen

Mål ut en rett linje der CiU®Fixed skal monteres. Vær oppmerksom på at hvis underlaget er skjevt, vil stolpene være i bunnsposisjon ved høyeste punkt på underlaget. Eventuelle justeringer foretas i henhold til bilde 3. Hvis det er hjørner som skal monteres, skal du begynne med dette. Plasser den første seksjonen på bakkefestet. Bruk feste-detaljene til bakkefestet som er beregnet på underlaget for glassrekkverket. ErgoSafe oppfordrer til å feste CiU® Balcony Fixed i stabilt underlag, betong eller trebjelker. Etter at første seksjon er på plass, forbered enkelt-/dobbelfeste til neste seksjon.



2. Monter samtlige seksjoner

Plasser den andre seksjonen. Fortsett etter samme prinsipp til alle seksjoner er på plass.



Teknisk spesifikasjon

Beskrivelse	Glassrekkverk
Sikkerhet	Glasset er personsikkert - herdet
Produksjonsmetode	Structural glazing brukes til å montere glass på aluminiumstolper
Bakkefester	Som standard fås bakkefester i dobbel og enkel utgave, og sidebakkefeste.
Dekkhette	Dekkhette fås so dobbel og enkel utførelse.
Materiale	Glass, aluminium og rustfritt stål
Glass	Herdet glass 8 mm
Høyde	1100mm
Bredde rett seksjon	Maks. 2000 mm
Overflatebehandling	Naturanodisert som standard Som tilvalg mot pristillegg svartanodisert eller pulverlakkert i RAL-farge (kun faste stolper)

Bruk

VEDLIKEHOLD

For at detaljene av rustfritt stål (dekkhettet) skal beholde sitt utseende, bør de pusses hvert år.

Garanti

For at garantien skal gjelde, må vilkårene A-C være oppfylt:

A: Ved anvendelse av garanti, skal selger kontaktes for å vurdere reklamasjonssaken med hensyn til garantien. Selger skal bekrefte at feilen er av en slik natur at den omfattes av garantien. Alle inngrep eller tiltak på produktet som ikke skjer gjennom Ergosafes reklamasjonsavdeling, gjør garantien ugyldig og skjer helt på vedkommendes ansvar som har utført eller bestilt arbeidet.

B: Ved anvendelse av garanti, skal produktets serienummer oppgis, samt eventuelt bilde som tydeliggjør hva som hevdes å omfattes av garantien.

C: Ved bytte av detaljer skal disse uvilkårlig returneres til selger. Hvis ikke dette skjer, mister kunden retten til garantierstatning.

Garantien omfatter ikke: Feilaktig montering eller setninger i grunnen eller vedkonstrusjon.

Demontering

Ved demontering av CiU Fixed

NB!

Skjærrisiko

Håndter glass med forsiktighet. Produktet består av termisk herdet glass som ved feilaktig håndtering kan gå i stykker og medføre skader.

GJENVINNING AV MATERIALE

Alle metaller sorteres i beholdere for metall.

Plast og gummi sorteres som brannfarlig.

Glass sorteres som fyllmateriale.



FLEXIBLE GLASS SOLUTIONS

ErgoSafe AB | Reparatörgatan 1 | SE-302 62 Halmstad | +46 (0)10-480 47 00 | www.ergosafe.se