

Instructies CiU®Fixed



Inhoud

Veiligheid.....	3
Ontvangst - losmaken	3
Installatie	4
Vorbereiding voor montage	4
Montage	5
Technische specificatie.....	6
Gebruik	7
Garantie.....	7
Probleemoplossen.....	7
Demontage	7

Veiligheid

GLAS

Het glas is veilig voor personen - gehard of gelaagd.

Ontvangst – losmaken

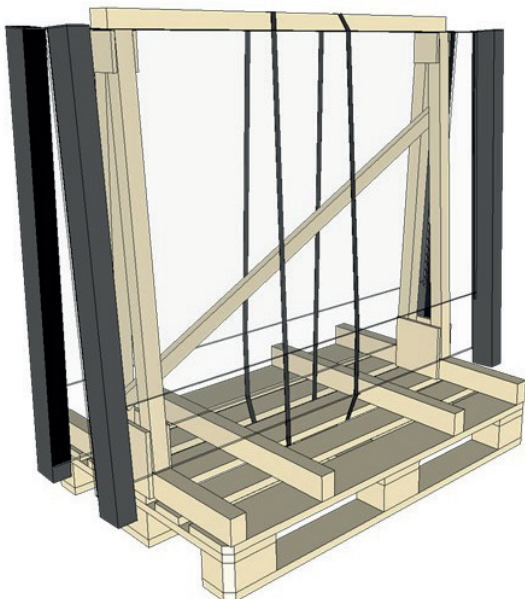
BIJ LEVERING

Bij levering van CiU®Fixed moet een ontvangstcontrole plaatsvinden om eventuele transportschade of andere verpakings- en/of productgebreken te constateren. Eventuele schade bij levering moet worden vermeld op de vrachtbrief van de transportonderneming en moet uiterlijk een week na ontvangst van de levering worden gemeld bij ErgoSafe. Na die termijn kan men zich niet meer beroepen op afwijkingen met betrekking tot de levering van CiU®Fixed.

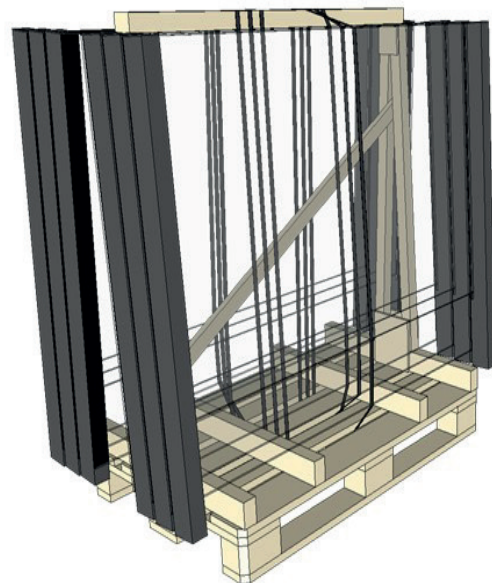
LOSMAKEN VAN PALLET

Houd er rekening mee dat het losmaken in de juiste volgorde moet plaatsvinden om letsel te voorkomen. Ook het product kan beschadigd raken. Zet de pallet op een vlakke ondergrond.

1. Verwijder eerst het verpakingsplastic.
2. Til vervolgens de te monteren delen van de pallet op.
3. Vergeet niet om de delen die op de pallet blijven staan vast te zetten, zodat ze niet omvallen.

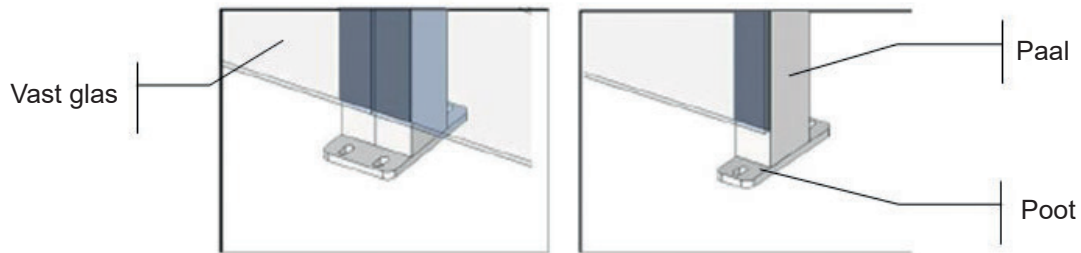


Elk deel is apart vastgezet op de verpakking om te voorkomen dat CiU®Fixed omvalt bij het lossen.



Maak ze bij de montage van CiU®Fixed steeds per band los. Elke verpakking bevat maximaal 6 delen CiU®Fixed.

Installatie



Vorbereiding voor montage

Hieronder wordt aangegeven waar u vooral aan moet denken bij de montage van CiU®Fixed. Lees de handleiding door voordat u begint met de montage van CiU®Fixed.

Elk deel van CiU®Fixed is bij levering kant-en-klaar gemonteerd. Met behulp van dubbele bovenkappen en dubbele bodembevestigingen worden de delen aan elkaar vastgezet om zo één systeem te vormen.

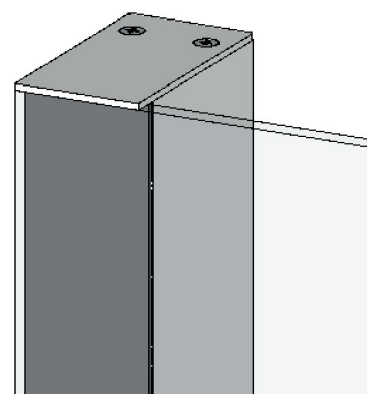
De ondergrond moet qua afmetingen voldoen aan de geldende eisen. Bij bevestiging in beton moet CiU®Fixed worden gemonteerd met rubberfolie tegen het betonnen oppervlak.

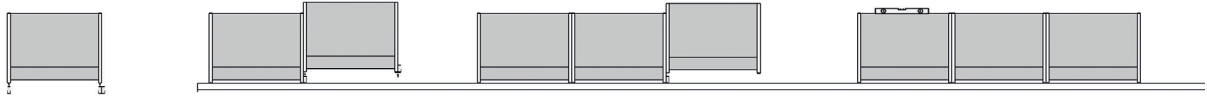
CiU®Fixed wordt geleverd compleet met bovenkappen en grondbevestigingen; enkel óf dubbel, afhankelijk van wat er bij de bestelling wordt aangegeven. De delen zijn tijdens transport voorzien van speciale transportkappen.



Per deel worden 6 schroeven meegeleverd voor het vastzetten van gemonteerde ClickitUp® delen.
Let op: De schroeven voor de bevestiging aan de ondergrond worden niet meegeleverd.

Enkele bovenkap met 2 schroeven

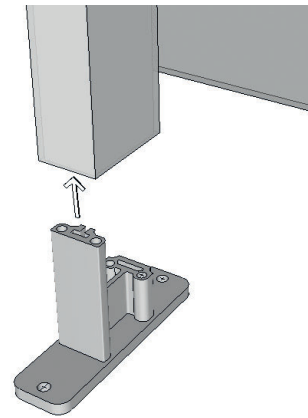




Montage

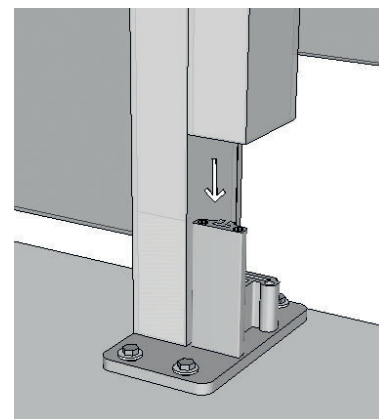
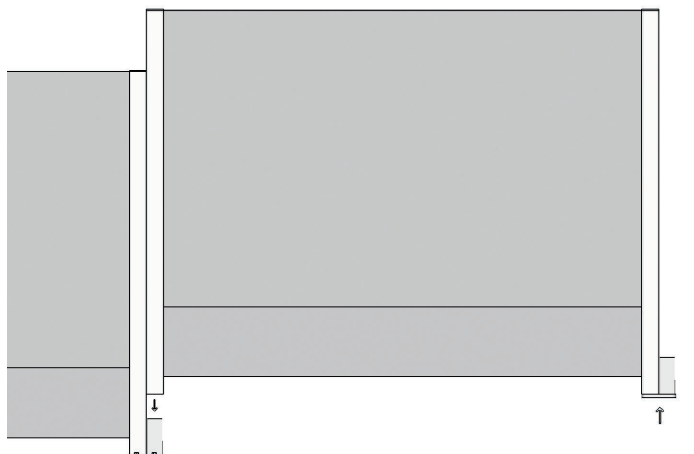
1. Monteer het eerste deel

Breng na uitmeten een rechte lijn aan op de plaats waar CiU®Fixed moet worden gemonteerd. Let op: als de ondergrond afloopt, moeten de palen op het hoogste punt van die ondergrond in hun onderste stand staan. Eventuele aanpassingen moeten worden verricht zoals aangegeven op afbeelding 3. Als er hoeken gemonteerd moeten worden, begint u daarmee. Plaats het eerste deel op de grondbevestiging. Gebruik de bevestigingsonderdelen voor de grondbevestiging die bedoeld zijn voor de ondergrond van de glazen balustrade. ErgoSafe adviseert sterk om CiU®Balcony Fixed vast te zetten op stabiele ondergronden, beton of balken. Na montage van het eerste deel bereidt u een enkele of dubbele bevestiging voor, voor het volgende deel.



2. Monteer alle delen

Plaats het tweede deel. Ga vervolgens op dezelfde manier door totdat alle delen op hun plek zitten.



Technische specificatie

Omschrijving	Glazen balustrade
Veiligheid	Het glas is veilig voor personen - gehard of gelaagd.
Productiemethode	Voor de montage van het glas op de aluminium palen wordt gebruikgemaakt van Structural Glazing.
Grondbevestigingen	Standaard zijn grondbevestigingen verkrijgbaar in de versies dubbel, enkel en zijkant.
Bovenkap	Er zijn dubbele en enkele bovenkappen beschikbaar
Materiaal	Glas, aluminium en roestvrij staal
Glas	Gehard glas 8 mm
Hoogte	1100 mm
Breedte recht deel	Maximaal 2000 mm
Oppervlaktebehandeling	Standaard natuurlijk geanodiseerd. Als optie tegen meerprijs zwart geanodiseerd of poedercoating in RAL-kleur (alleen vaste palen)

Gebruik

ONDERHOUD

Om ervoor te zorgen dat de onderdelen van roestvrij staal (bovenkappen) er goed uit blijven zien, moeten ze jaarlijks worden gepoetst.

Garantie

De garantie geldt alleen als wordt voldaan aan voorwaarden A - C:

A: Als er een beroep wordt gedaan op de garantie, moet er contact worden opgenomen met de verkoper voor een beoordeling van de reclamatie met betrekking tot de garantie. De verkoper moet bevestigen dat het defect van dien aard is dat het onder de garantie valt. Bij alle ingrepen dan wel bewerkingen met betrekking tot het product die niet plaatsvinden via de reclamatieafdeling van ErgoSafe komt de garantie te vervallen. De ingrepen dan wel bewerkingen vallen volledig onder de verantwoordelijkheid van de partij die de werkzaamheden heeft uitgevoerd of daartoe opdracht heeft gegeven.

B: Als er een beroep wordt gedaan op de garantie, moet het serienummer van het product worden aangegeven plus een eventuele foto om duidelijk te maken waar de garantieclaim betrekking op heeft.

C: Bij vervanging van onderdelen moeten deze altijd worden geretourneerd naar de verkoper. Als dat niet gebeurt, vervalt het recht van de klant op garantievergoeding.

De volgende zaken vallen niet onder de garantie: Onjuiste montage of verzakkingen in de grond of in een houtconstructie.

Demontage

Bij demontage van CiU Fixed

Let op:

Gevaar voor snijwonden.

Ga voorzichtig om met glas. Het product bestaat uit thermisch gehard glas dat bij een onjuiste hantering stuk kan gaan en letsel/schade kan veroorzaken.

RECYCLING VAN MATERIALEN

Alle metalen moeten worden gesorteerd in containers voor metaal.

Kunststof en rubber moeten bij het brandbare afval.

Glas moet bij het vulmateriaal.



FLEXIBLE GLASS SOLUTIONS

ErgoSafe AB | Reparatörgatan 1 | SE-302 62 Halmstad | +46 (0)10-480 47 00 | www.ergosafe.se