

Handbuch  
ClickitUp® Inside1100



# Inhaltsverzeichnis

Sicherheit.....	3
Entgegennahme-Entladung.....	3
Installation .....	4
Vorbereitung .....	4
Montage .....	5
Technische Daten.....	7
Anwendung .....	7
Garantie.....	8
Fehlerbehebung.....	8
Demontage .....	8
EG-Konformitätserklärung .....	9

## Sicherheit

### GLAS

Personensicheres Glas: gehärtet

### GASDÄMPFER

Die Gasdämpfer bewegen sich langsam bis zur Endposition, wenn sie vom Rahmen demontiert werden.

### **Achtung!**

- Bei starkem Wind wird empfohlen ClickitUp® Inside1100 zu versenken.
- Beim Ausfahren und Versenken der Glasscheibe besteht das Risiko des Einklemmens zwischen der Unterkante der Glasscheibe und der vorderen Nut im

Aluminiumprofil. Kinder dürfen sich ohne Aufsicht von Erwachsenen NICHT in der Nähe von ClickitUp® Inside1100 aufhalten, wenn die Scheibe in Bewegung ist.

## Entgegennahme – Entladung

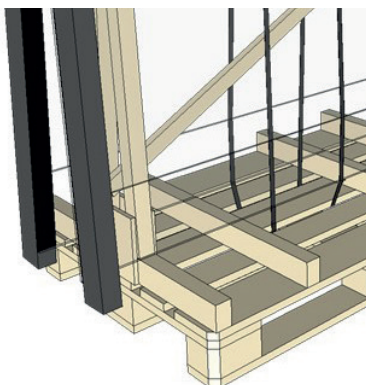
### BEI LIEFERUNG

Sofort bei Lieferung von ClickitUp® Inside1100 ist eine Lieferkontrolle durchzuführen, um etwaige Transportschäden oder andere Mängel an der Verpackung und/oder am Produkt festzustellen. Etwaige Lieferschäden sind auf dem Lieferschein der Spedition zu vermerken und spätestens eine Woche nach Entgegennahme der Lieferung an ErgoSafe zu melden. Danach ist es nicht mehr möglich, Abweichungen bei der Lieferung von ClickitUp® Inside1100 geltend zu machen.

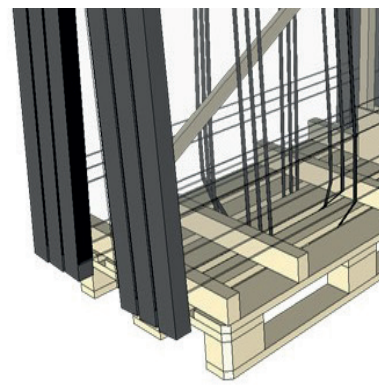
### ENTLADUNG DER PALETTE

Bitte beachten Sie, dass die Entladung in einer bestimmten Reihenfolge erfolgen muss, da andernfalls Personen verletzt werden könnten. Darüber hinaus besteht das Risiko, dass das Produkt beschädigt wird. Stellen Sie die Palette auf einen ebenen Untergrund.

1. Beginnen Sie mit der Entfernung der Verpackungsfolie.
2. Heben Sie anschließend die zu montierenden Elemente von der Palette.
3. Denken Sie daran, die auf der Palette verbleibenden Elemente zu sichern, damit sie nicht umkippen.

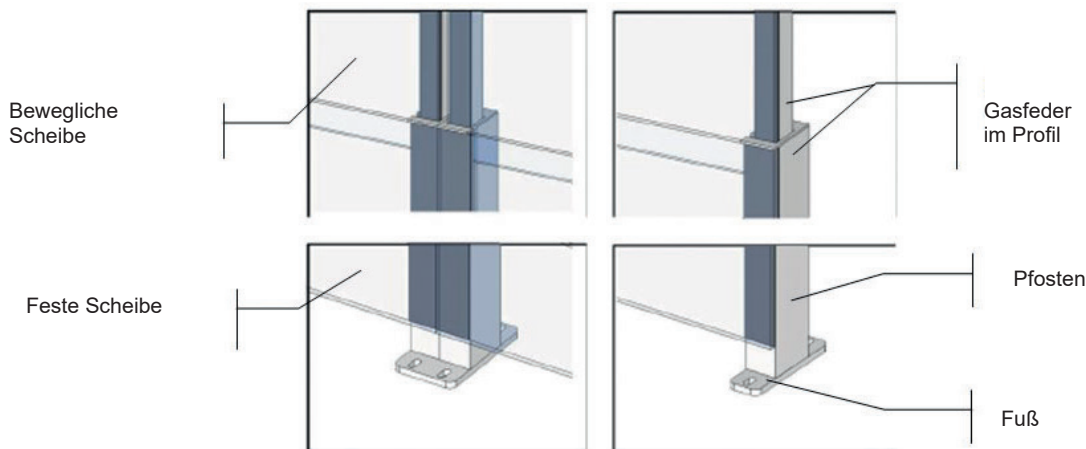


Jedes Element ist einzeln auf der Palette gesichert, um zu verhindern, dass ClickitUp® Inside1100 beim Entladen umkippt.



Lösen Sie die Bänder erst, wenn ClickitUp® Inside1100 montiert wird. Auf einer Palette können bis zu 6 Elemente ClickitUp® Inside1100 geliefert werden.

## Installation



## Vorbereitung

Es folgt eine Beschreibung der Punkte, an die Sie vor der Montage von ClickitUp® denken müssen. Lesen Sie das Handbuch vor Beginn der Montage von ClickitUp® aufmerksam durch.

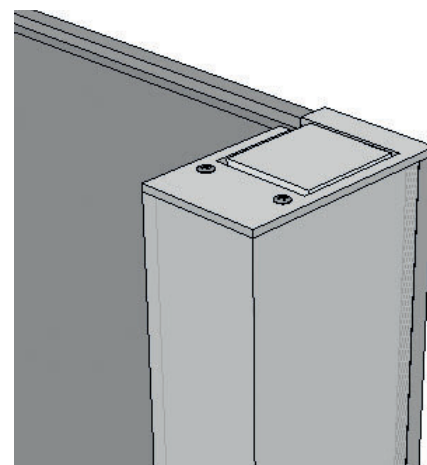
Jedes Element von ClickitUp® wird fertig montiert geliefert. Die Elemente werden mithilfe von Doppelabdeckungen und Doppelverankerungen montiert und zu einem System verbunden.

Der Untergrund muss nach geltenden Normen ausgelegt sein. Bei der Befestigung auf Beton muss die Betonoberfläche während der Montage von ClickitUp® mit einer Gummimatte abgedeckt werden.

ClickitUp® wird je nach Angaben in der Bestellung komplett mit Einfach- oder Doppelabdeckungen und Einfach- oder Doppelbodenverankerungen geliefert. Während des Transports ist das Element bzw. sind die Elemente mit Transportabdeckungen versehen. Es ist darauf zu achten, dass der bewegliche Teil von ClickitUp® nicht ohne abdeckkappe entriegelt werden darf, d. h. die transportabdeckkappe darf erst durch die permanente abdeckkappe ersetzt werden, wenn das Element montiert ist. Wenn ClickitUp® über die Wintermonate abgebaut wird, bei-spielsweise bei Restaurants, muss die abdeckkappe aufgesetzt werden. Wenn ein Abbau während des Winters vorgesehen ist, muss die transportabdeckkappe daher aufbewahrt werden.

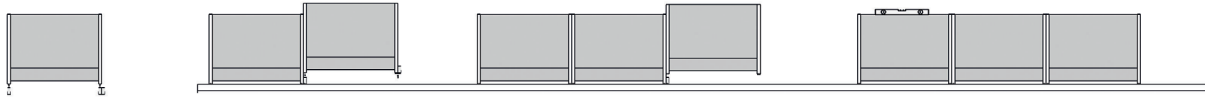


Einfach abdeckkappe mit 2 Schrauben



4

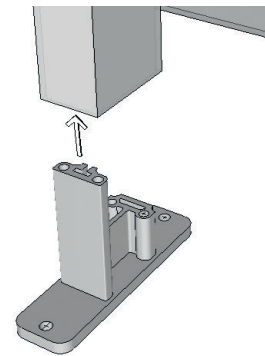
Je Element sind 6 Schrauben enthalten, die für die Fixierung der montierten ClickitUp®-Elemente vorgesehen sind.  
**Achtung! Schrauben für die Befestigung am Untergrund sind nicht im Lieferumfang enthalten.**



## Montage

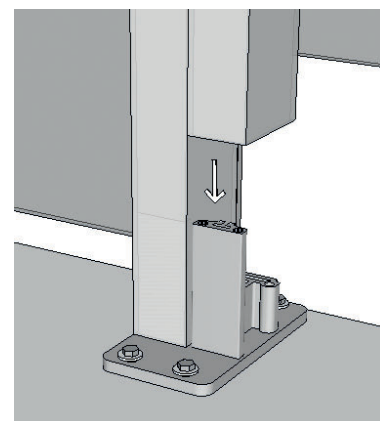
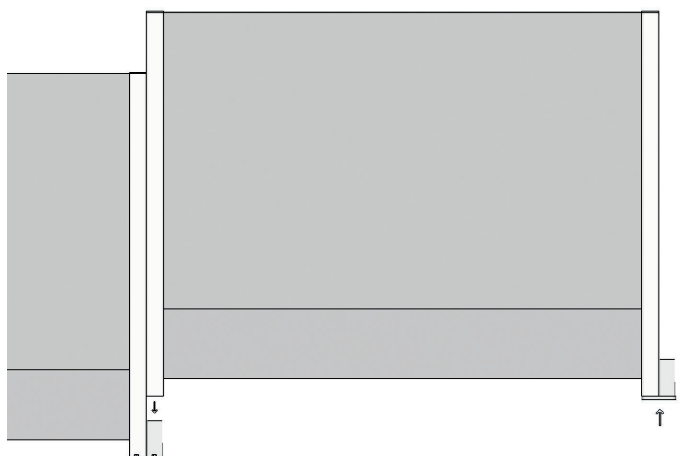
### 1. Montage des ersten Elements

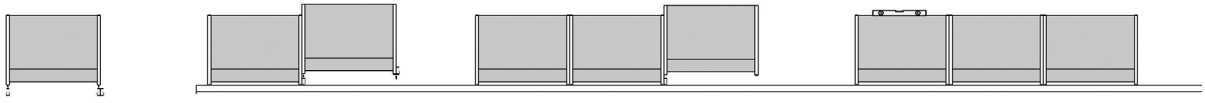
Zeichnen Sie dort, wo ClickitUp<sup>®</sup> aufgestellt werden soll, eine gerade Linie. Bitte beachten Sie, dass bei geneigtem Untergrund der Pfosten am höchsten Punkt des Untergrunds ganz unten sein muss. Eine Justierung ist gegebenenfalls wie in Abbildung 3 gezeigt vorzunehmen. Falls das Gelände um die Ecke läuft, sollte dort mit der Montage begonnen werden. Platzieren Sie das erste Element auf der Bodenverankerung. Verwenden Sie Befestigungselemente für die Bodenverankerung, die für den Untergrund, auf dem das Glasgeländer montiert wird, geeignet sind. ErgoSafe weist darauf hin, dass ClickitUp<sup>®</sup> auf einem stabilen Untergrund wie Beton oder einer Holzkonstruktion montiert werden muss. Wenn das erste Element steht, wird die Einfach- oder Doppelverankerung für das nächste Element vorbereitet.



### 2. Montage der übrigen Elemente

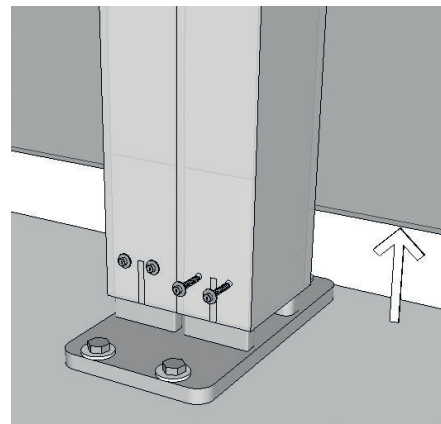
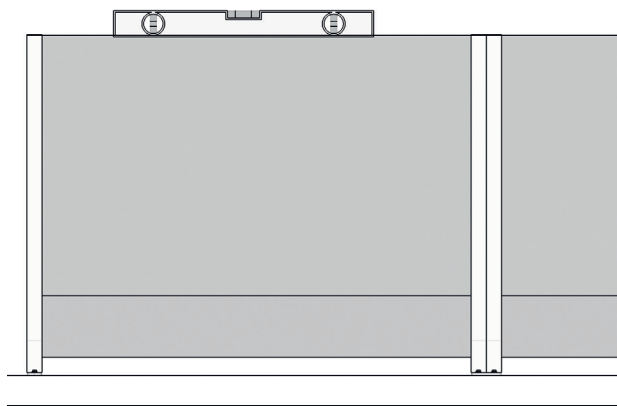
Stellen Sie das zweite Element auf. Fahren Sie mit den übrigen Elementen genauso fort, bis alle Elemente am vorgesehenen Platz aufgestellt sind.





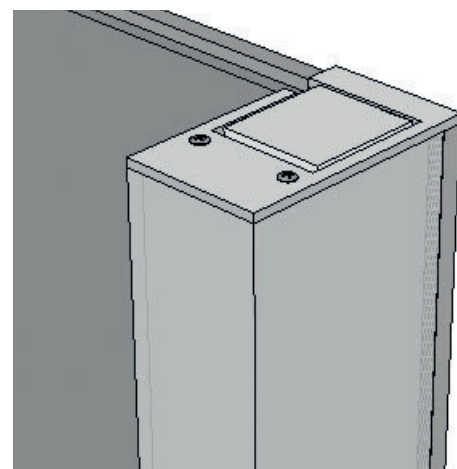
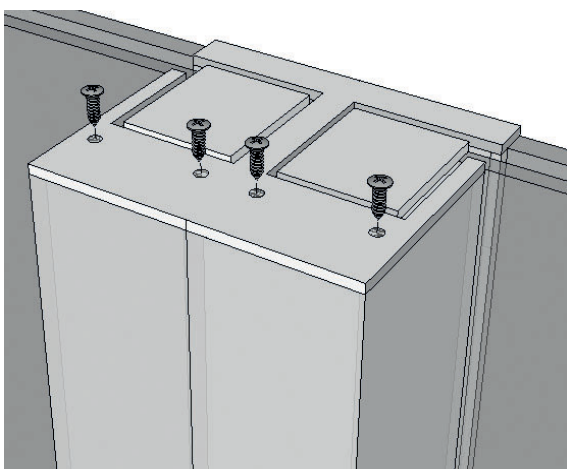
### 3. Justierung der Höhe und Montage der Abdeckkappen

Das Geländer muss exakt ausgerichtet werden. Verwenden Sie dazu ein geeignetes Werkzeug, zum Beispiel eine Wasserwaage. Schrauben zur Fixierung der Elemente liegen bei.



### 4. Montage der permanenten Abdeckkappen

Nun geht es an die abschließende Montage von ClickitUp<sup>®</sup> Inside1100. Ersetzen Sie die Transport-tabdeckungen gegen permanente Einfach- oder Doppelabdeckungen. Achten Sie darauf, die abdeckkappen an den Außenkanten des Pfostenprofils auszurichten.



## Technische Daten

<b>Beschreibung</b>	Höhenverstellbares Glasgeländer
<b>Sicherheit</b>	ClickitUp® Inside1100 wurde nach EN-1090 und Maschinenrichtlinie 2006/42/EG geprüft und CE-gekennzeichnet
<b>Herstellungsmethode</b>	Structural Glazing zur Montage von Glas auf Aluminiumpfosten
<b>Antrieb</b>	Das System ist mit einer halbautomatischen Gasfedertechnik zum Aus- und Einfahren der beweglichen Scheibe ausgerüstet
<b>Bodenverankerung</b>	Standardmäßige Verankerungen in Form von Doppel- und Einfachverankerungen.
<b>Abdeckkappe</b>	Doppel- und Einfachabdeckkappen
<b>Material</b>	Glas, Aluminium und Edelstahl
<b>Glas</b>	Festes Unterteil mit 8 mm gehärtetem Glas/bewegliche Scheibe mit 6 mm gehärtetem Glas
<b>Höhen</b>	Versenktes, festes Geländer 1100 mm/mit ausgefahrener Scheibe 1900 mm
<b>Breite gerades Element</b>	Max. 2000 mm
<b>Oberflächenbehandlung</b>	Standardmäßig natur eloxiert. Optional gegen Aufpreis schwarz eloxiert oder pulverbeschichtet in RAL-Farben (nur feste Pfosten)
<b>Schallwert</b>	Das fertig aufgestellte ClickitUp® Geländer hat bei ausgefahrener Scheibe einen geräuschkämpfenden Effekt

## Anwendung

### HANDHABUNG

ClickitUp® Inside1100 besteht aus einem festen Unterteil aus Glas und einem beweglichen Oberteil aus Glas.

Das bewegliche Oberteil des Glasgelanders gleitet mithilfe einer halbautomatischen Gasfedertechnik heraus. Um die bewegliche Scheibe zu arretieren, wird sie manuell nach unten gedrückt. Durch erneutes Drücken der Scheibe wird die Arretierung entriegelt, und die Scheibe bewegt sich langsam nach oben. Die Leistungsfähigkeit der Gasfedern wird von äußeren Faktoren wie Friktion und Temperatur beeinflusst, daher muss unter Umständen manuell nachgeholfen werden, damit die bewegliche Scheibe die höchste Stufe erreicht. Wenn ClickitUp® Inside1100 über einen längeren Zeitraum nicht angewendet wird, sollte die bewegliche Scheibe versenkt werden.

### **Achtung!**

Achten Sie auf Ihre Finger. Es besteht das Risiko des Einklemmens zwischen der Unterkante der Glasscheibe und der gefrästen Nut in dem Aluminiumprofil. Kinder dürfen sich ohne die Aufsicht von Erwachsenen nicht in der Nähe von ClickitUp® aufhalten, wenn die Scheibe in Bewegung ist.

## UNTERHALT

Nachdem das Produkt im Freien installiert wurde, sollten Gleitflächen und Endposition kontrolliert werden, um sicherzustellen das nirgendwo eine Blockade besteht. Spülen Sie wenn möglich das Geländer mit Wasser ab. Wenn das System über einen längeren Zeitraum nicht verwendet wurde, muss die bewegliche Scheibe möglicherweise ein paar Mal auf und ab gedrückt und die Gleitflächen mit einem trockenen, PTFE-haltigen Schmiermittel gefettet werden. Damit die Bestandteile aus Edelstahl (abdeckkappen) lange schön bleiben, sollten sie einmal jährlich geputzt werden.

## Garantie

Damit der Garantieschutz nicht erlischt, müssen die Bedingungen A-C erfüllt sein:

**A:** Wenn der Kunde die Garantie in Anspruch nehmen möchte, muss er sich mit dem Verkäufer in Verbindung setzen, damit dieser eine Beurteilung der Reklamation, für die die Garantie in Anspruch genommen werden soll, durchführen kann. Der Verkäufer muss bestätigen, dass der Mangel dem Wesen nach unter den Garantieschutz fällt.

Eingriffe oder Maßnahmen, die an dem Produkt vorgenommen werden und nicht durch die Reklamationsabteilung von ErgoSafe genehmigt wurden, führen zum Erlöschen der Garantie und erfolgen auf Verantwortung der Person, die den Eingriff oder die Maßnahme ausgeführt oder angeordnet hat.

**B:** Beruft sich der Kunde auf einen Garantieanspruch, muss die Seriennummer des Produkts angegeben und gegebenenfalls Bilder eingereicht werden, die einen etwaigen Garantieanspruch begründen.

**C:** Werden Teile ausgetauscht, müssen die ausgetauschten Teile unbedingt an den Verkäufer zurückgeschickt werden. Andernfalls erlischt der Garantieanspruch des Kunden.

**Der Garantieschutz umfasst nicht:** Falsche Montage oder Absinken von Untergrund oder Holzkonstruktion.

## Fehlerbehebung

**Die Glasscheibe fährt nicht vollständig aus.** Dies kann beispielsweise nach einem Sturm der Fall sein oder wenn sich der Untergrund gesetzt hat.

Abhilfe: Manuell herausziehen.

**Das Glas wird nicht vollständig bis nach unten versenkt.**

Abhilfe: Entfernen Sie alles, was die Scheibe blockieren könnte, zum Beispiel Schmutz.

**Die Scheibe gleitet nicht nach oben.**

Abhilfe: Reklamieren Sie die Gasfeder.

**Eine abdeckkappe steht an einer Seite hervor.**

Abhilfe: keine. Dies ist darauf zurückzuführen, dass eine Gasfeder in dem einen Profil nicht mit „Click“-Funktion ausgerüstet ist und Druck nach oben ausübt. Dadurch kann eine Abweichung in der Höhe auftreten. Dies ist kein Mangel, sondern auf die Konstruktion zurückzuführen.

## Demontage

Vor der Demontage von ClickitUp® muss die bewegliche Glasscheibe nach unten gedrückt und die abdeckkappe aufgesetzt werden.

### **Achtung!**

#### *Risiko des Einklemmens*

Wenn die Elemente abgebaut werden, kann sich der Zylinder bewegen. Sichern Sie die bewegliche Scheibe mit einem Kunststoffband oder Ähnlichem, um dies zu verhindern.

### **Achtung!**

#### *Risiko von Schnittverletzungen*

Lassen Sie im Umgang mit Glas Vorsicht walten. Das Produkt besteht aus thermisch gehärtetem Glas, das bei falschem Umgang beschädigt werden und Schäden verursachen kann.

## MATERIALRECYCLING

Alle Metallteile können dem Metallrecycling zugeführt werden.

Kunststoffe und Gummi werden als brennbarer Abfall entsorgt.

Glas wird als Füllmaterial entsorgt.



## EC conformity declaration

(Referred to 2006/42/EG, Annex 2A)

**Manufacturers:**

Company name: ErgoSafe AB  
Address: Reparatörgatan 1, 302 62 Halmstad  
Representative: Fredrik Johansson, CEO  
Document no:

**Authorised person:**

Name: Fredrik Johansson, CEO  
Company name: ErgoSafe AB  
Address: Reparatörgatan 1,  
SE-302 62 Halmstad

Hereby declare that the machine

ClickitUp®

comply with all applicable legal provisions in the Machinery Directive 2006/42/EG

The following directives have been implemented:  
2006/42/EG (the Machinery Directive)

The following harmonizing standards have i.a. applied:  
SS-EN ISO 12100:2010 (Safety of machinery, general principles for design, risk assessment and risk reduction)

Halmstad 2016-12-21



Fredrik Johansson, CEO







# ClickitUp<sup>®</sup> by ErgoSafe<sup>®</sup>

ErgoSafe AB | Reparatörgatan 1 | SE-302 62 Halmstad | +46 (0)10-480 47 00 | [www.ergosafe.se](http://www.ergosafe.se)